

TI20 Intelligenter Temperatur-Meßumformer



Die intelligenten Temperatur-Meßumformer TI20 in 2-Leitertechnik messen Temperatur, Spannung oder Widerstand. Die Meßumformer sind für den Einsatz in explosionsgefährdeten Bereichen geeignet. Sie sind zum Einbau in Anschlußköpfe von Temperatursensoren oder zur Montage auf Normschiene vorgesehen. Ein robustes Feldgehäuse ermöglicht auch die Anwendung "druckfeste Kapselung". Die Konfiguration kann über die Bediensoftware ABO991 oder das universelle Handterminal HT991 über das HART-Protokoll geändert werden. Für die FOXCOM-Version erfolgt die Bedienung mit dem Handterminal HHT, der PC-Software PC10 oder direkt aus dem I/A Series System.

MERKMALE

- Für alle Temperatursensoren (Widerstandsthermometer und Thermoelemente)
- Hohe Genauigkeit im gesamten Umgebungstemperaturbereich
- Ex-Schutz EEx ia IIC T4 ... T6 oder EEx d im Feldgehäuse
- Galvanische Trennung zwischen Eingang und Ausgang
- Leitungsbruch- und Kurzschlußüberwachung
- Montage als Kopfumformer, auf DIN-Schiene oder Feldgehäuse
- Kontinuierliche Selbstdiagnose
- Kommunikation mit Industrie-Standard HART oder FOXCOM (4 ... 20 mA u. FOXCOM Digital)
- Schnelle Anpassung an andere Meßbereiche ohne Kalibrierung
- Konfigurierbares Störverhalten
- Integrierter Stromgeber für Loop-Check
- Schreibschutz
- Rückdokumentation der Meßstelle
- Kundenspezifische Kennlinie
- Anzeige frei konfigurierbar
- Konventionelle Bedienung über Tasten mit dem LCD Konfigurator
- Softwareplombe für Tasten
- EMV-Schutz nach internationalen Normen und Gesetzen (CE)

FOXBORO
ECKARDT

TECHNISCHE DATEN

Angaben nach DIN IEC 770

Nennbedingungen

Hilfsenergie	DC 24 V
Umgebungstemperatur ...	25 °C
Vibration	keine
Feuchte	50 %

Eingang

Widerstandsthermometer RTD

Sensoren

siehe Tabelle 1

Schaltungsart

Temperaturmessung ...	in 2-, 3-, 4-Leiterschaltung
Temperaturdifferenz ...	in 2-Leiterschaltung
2-Kanal	
Temperaturmessung ...	in 2-Leiterschaltung
Mittelwertmessung ...	in 2-Leiterschaltung
Accuracy PV ¹⁾	0,025 % vom Meßwert (PV) oder Absolutwert in Tabelle 1 ²⁾

Tabelle 1

Widerstands-thermometer	Nennbereich [°C]	Accuracy PV
Pt100 DIN IEC 751	-200 ... 850	0,07 K
Pt100 SAMA	-200 ... 650	0,07 K
Ni100 DIN	- 60 ... 180	0,05 K
Cu10 DIN 43760	- 70 ... 150	1,00 K
SAMA Ni.	-130 ... 315	0,07 K
Ni120 MINCO	- 80 ... 320	0,15 K

Zulässiger Leitungswiderstand bei

2-, 3-, 4-Leiterschaltung ... $R_L \leq 50 \Omega$ je Ader

Zulässige Differenz bei

3-, 4-Leiterschaltung ... $R_{L \text{ diff}} \leq 5 \Omega$

Thermoelemente

Sensoren

siehe Tabelle 2

Schaltungsart

Temperaturmessung ...	in 2-Leiterschaltung
Temperaturdifferenz ...	in 2-Leiterschaltung mit Angabe der externen Vergleichstellentemperatur
Accuracy PV ¹⁾	0,025 % vom Meßwert (PV) oder Absolutwert in Tabelle 2 ²⁾

Tabelle 2

Thermoelement	Nennbereich [°C]	Accuracy PV
DIN IEC 584 T1, B	43 ... 1820	0,60 K ³⁾
DIN IEC 584 T1, C	0 ... 2320	0,40 K
DIN IEC 584 T1, E	-270 ... 1000	0,15 K ⁴⁾
DIN IEC 584 T1, J	-210 ... 1200	0,15 K
DIN IEC 584 T1, K	-270 ... 1372	0,15 K ⁴⁾
DIN 43 710, L	-200 ... 900	0,20 K
DIN IEC 584 T1, N	-270 ... 1300	0,40 K ⁵⁾
DIN IEC 584 T1, R	-50 ... 1768	0,40 K
DIN IEC 584 T1, S	-50 ... 1768	0,40 K
DIN IEC 584 T1, T	-270 ... 400	0,30 K ⁶⁾
DIN 43 710, U	-200 ... 600	0,30 K ⁵⁾

Zusätzlicher Fehler durch Klemmstellenkompensation:

Interne Klemmstellenkompensation

Typ S,R

Typ B

Typ U,T,N,L,K,J,E,C

Mit Ni100 Element ⁷⁾

Typ S, R

Typ B

Typ U,T,N,L,K,J,E,C

Max. zul. Leitungswid. $R_L \leq 3 k\Omega$

Spannung

Schaltungsart

Spannungsmessung

Accuracy PV ¹⁾

0,025 %
vom Meßwert (PV) oder
Absolutwert in Tabelle 3 ²⁾

Tabelle 3

Spannung	Nennbereich max.	Accuracy PV
	-15 ... 115 mV	6 μ V

Widerstand

Schaltungsart

Widerstandsmessung. ... in 2-, 3-, 4-Leiterschaltung

Widerstands-
differenzmessung. in 2-Leiterschaltung

2-Kanal

Absolutwertmessung ... in 2-Leiterschaltung

Mittelwertmessung ... in 2-Leiterschaltung

Accuracy PV ¹⁾

0,025 %
vom Meßwert (PV) oder
Absolutwert in Tabelle 4 ²⁾

Tabelle 4

Widerstand	Nennbereich max. ⁸⁾⁹⁾	Accuracy PV
	-500 ... 500 Ω	20 m Ω

Linearisierung

Kennlinie

linear oder
kundenspezifisch
mit 22 Stützstellen

1) Digitalwert PV (PV = Primary Variable) für HART und FOXC0M

2) Größerer Wert gilt

3) Im Bereich > 100 °C

4) Im Bereich > -200 °C

5) Im Bereich > -100 °C

6) Im Bereich > -150 °C

7) Nur für Montage in Kopfgehäuse

8) Inklusive Widerstand der stromführenden Leitung

9) Negative Werte bei Differenzmessung

Ausgang

Analog

Kennlinie	linear
Signalbereich	4 ... 20 mA / 20 ... 4 mA
Ausgangsbereich	3,8 ... 20,5 mA
Zulässige Bürde	$R_{Bmax} = \frac{U_S - 12 V}{0,02 A}$
Accuracy AA	Accuracy PV plus 0,05 %
Auflösung	3,5 μ A

Digital

Zum Anschluß an FBM 18, 39, 43 oder 44 des I/A Series System

LCD Konfigurator ¹⁾

Standard	4-stelliger Zahlenwert, ohne Einheit
Komfort	5-stelliger Zahlenwert, Vorzeichen und Einheit (7-stellig alphanumerisch), Balkenanzeige 0 ... 100 %

Störverhalten Analogausgang

Ersatzwert	Speichern des letzten Wertes / Sicherheitswert
Sicherheitswert	3,6 ... 23 mA

Sensorüberwachung

Leitungsbruch	
TC / RTD, R	$\geq 3 \text{ k}\Omega / \geq 500 \Omega$
Kurzschluß RTD / R	$\leq 6 \Omega / \leq 1 \Omega$

Hilfsenergie ²⁾

Gleichspannung	12 ... 42 V
Restwelligkeit V_{ss}	$\leq 1 \%$ p.p.

Umgebungsbedingungen ²⁾

Temperaturbereich	-40 ... +85 °C
mit LCD Konfigurator	-30 ... +70 °C
Relative Luftfeuchte	$\leq 100 \%$
Betauung	zulässig
Transport- / Lagertemperatur	-50 ... +85 °C

Das Gerät kann an einem Einsatzort der Klasse D2 nach DIN IEC 654, Teil1 betrieben werden.

Schutzart

mit Feldgehäuse
Code -F IP66, NEMA 4X

Mechanische Beanspruchungen

Stoß	nach DIN IEC 770 6.2.13
Schwingungen	0,25 mm / 10 ... 60 Hz
Schwingungen	3 g / 60 ... 500 Hz

Übertragungsverhalten

Störunterdrückung

Gleichtaktspannung	$\leq 250 V_{eff}$
Common Mode Rej.	120 dB ³⁾
Series Mode Rej.	48 dB ⁴⁾
Netzsynchrisation	50 Hz / 60 Hz

Dynamisches Verhalten

Dämpfung (63%-Zeit)	0 ... 32 s konfigurierbar
Sprungantwort	1 s, typisch
Einschaltzeit	7 s

Meßwerterneuerung

analog	150 ms
digital	100 ms (FOXCOM)

Langzeitdrift

analog	$\leq 0,05 \%$ /Jahr + 20 μ A
digital	$\leq 0,05 \%$ /Jahr

Wirkung von Einflußgrößen auf die Genauigkeit

Umgebungstemperatur

analog	Accuracy AA x 0,15/10 K
digital	0,1 x PV/10 K

Versorgungsspannung

analog	0,005 %/V
digital	kein Einfluß

Bürdeneinfluß

analog	0,05 % ⁵⁾
digital	kein Einfluß

Feuchte

kein Einfluß

Elektromagnetische Verträglichkeit EMV

Einsatzbedingungen Industriebereich

Störfestigkeit gemäß

- EN 50082-2 erfüllt ⁶⁾

Störaussendung gemäß

- EN 55011,

Gruppe 1, Klasse A erfüllt

- EN 50081-2 erfüllt

Elektrischer Anschluß

Ausgang

Schraubklemmen

Drahtquerschnitt max. 1,5 mm²

Sensor

Lötösen oder Schraubklemmen

Drahtquerschnitt max. 1,5 mm²

1) Zubehör, nur in Verbindung mit der Anschlußart Sensor Code 1, Schraubklemmen

2) Bei explosionsgeschützten Geräten die Zulassungen beachten

3) Bei kurzgeschlossenem Eingang

4) Kleiner 4,5 mV_{eff}

5) Bei Änderung der Bürde im gesamten Bürdenbereich

6) Bewertungskriterium A: $\pm 1 \%$ vom Endwert

Kurzzeitige Abweichungen $> \pm 1 \%$ sind möglich

Kommunikation ¹⁾**HART**

Industriestandard	HART Protokoll
Bürde	≥ 250 Ω
PC Software	ABO991 (ab Rev. 3.0)
Modem	MOD991 für PC
Universal Handterminal	HT991

FOXC0M

Foxboro Protokoll	analog oder digital
Bürde	≥ 200 Ω
PC Software	PC10 (incl. Modem)
Handterminal	HHT

Gewicht

Meßumformer	
Anschlußart	
Code 1	ca. 140 g
Anschlußart	
Codes 2 und 3	ca. 110 g
Meßumformer mit Feldgehäuse,	
Code -F	ca. 1 470 g
LCD Konfigurator	
Standard	ca. 20 g
Komfort	ca. 60 g

SICHERHEITSBESTIMMUNGEN**CE-Kennzeichnung**

Elektromagnetische	
Verträglichkeit	89/336/EWG
Niederspannungsrichtlinie	73/23/EWG nicht anwendbar

Sicherheit

nach EN 61010-1 (bzw. IEC 1010-1)	Schutzklasse III
Eingebaute Sicherungen	keine
Vorsicherungen	Die Begrenzungen des Stromkreises zum Brandschutz sind gemäß EN 61010-1, Anhang F (bzw. IEC 1010-1) anlagenseitig sicherzustellen

Explosionsschutz ^{2) 3)}

siehe Baumusterprüfbescheinigung, Dokument Nr. EX EMT0111 A-(de)(en)	
Zündschutzart	EEx ia IIC T4 ... T6, Typ BIA 409
Konformitätsbescheinigung	KEMA No. Ex-95.D.4252X
Bescheinigt nach CENELEC Standard für Zündschutzart Eigensicherheit EEx ia IIC und Temperaturklasse T4 ... T6 für explosionsgefährdete Bereiche.	

- Optional
- Nur bei entsprechender Bestellung
- Nationale Bestimmungen beachten
- Z. T. mit entsprechendem Gehäuse

Temperatur-Meßumformer verwendbar in explosionsgefährdeten Bereichen bei Betrieb an bescheinigten eigensicheren Meßumformerstromkreisen mit den Höchstwerten:

	U ₀	I ₀	P _i	Temp. klasse	Umgeb. temp.
Höchstwerte	30 V	125 mA	0,9 W	T4	80 °C
			0,5 W	T5	
			0,7 W		T6
			0,5 W		

wirksame innere Kapazität 1 nF
Induktivität vernachlässigbar klein

Sensorseite in Zündschutzart EEx ia IIC mit den folgenden Höchstwerten:

Höchstwerte	U ₀	I ₀
	14,6 V	9,2 mA

Grenzwerte für L_a und C_a siehe Baumusterprüfbescheinigung EX EMT0111 A-(de)(en).

Explosionsschutz Zone 2

Zündschutzart	Ex N IIC T4 ... T6 "Non-incendive", BS 6941 Typ BN 409
Prüfbescheinigung	KEMA No. Ex-95.Y.4253X

Höchstwerte	
Spannung	30 V
Strom	125 mA
Leistung	900 mW
Umgebungstemperatur	70 °C für T4 und T5 40 °C für T6

Zum Anschluß an ein Thermoelement oder einen RTD Sensor.

Druckfeste Kapselung CENELEC

Im Feldgehäuse Code -F	
Zündschutzart	EEx d II C T6 Typ BDE 409
Konformitätsbescheinigung	KEMA No Ex-95.D-4462
Bescheinigt nach CENELEC Standard für explosionsgefährdete Bereiche.	

Elektrische Daten	
Spannung	≤ DC 42 V
Strom	≤ 35 mA
Leistung	≤ 1 W
Umgebungstemperatur	-40 °C ... +70 °C

Der elektrische Anschluß erfolgt in Zündschutzart EEx d mit dafür bescheinigten Kabel- und Leitungseinführungen oder Rohrleitungen (nicht Bestandteil der Lieferung).
Nur mit Kabeleinführung 1/2 - 14 NPT Gewinde.

Weitere Zulassungen in Vorbereitung: ⁴⁾

Intrinsically safe (FM/CSA/SAA)
Explosionproof (FM/CSA)
Non-incendive (FM/CSA)
Non-sparking (SAA)
Flameproof (SAA)

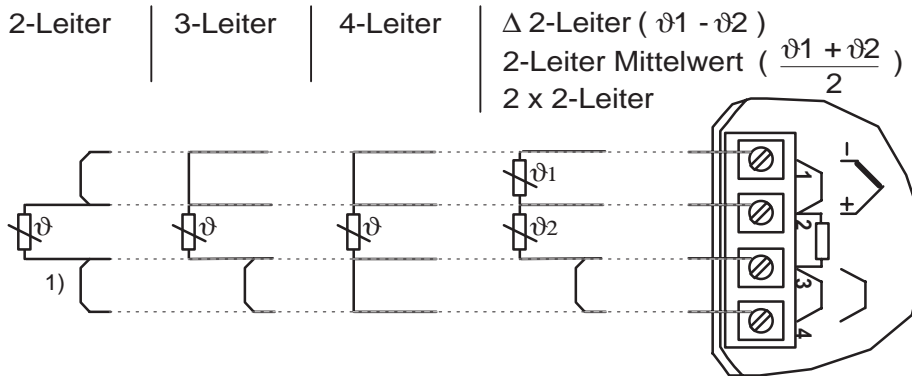
ELEKTRISCHER ANSCHLUSS

Meß- und Ausgangssignalleitungen:

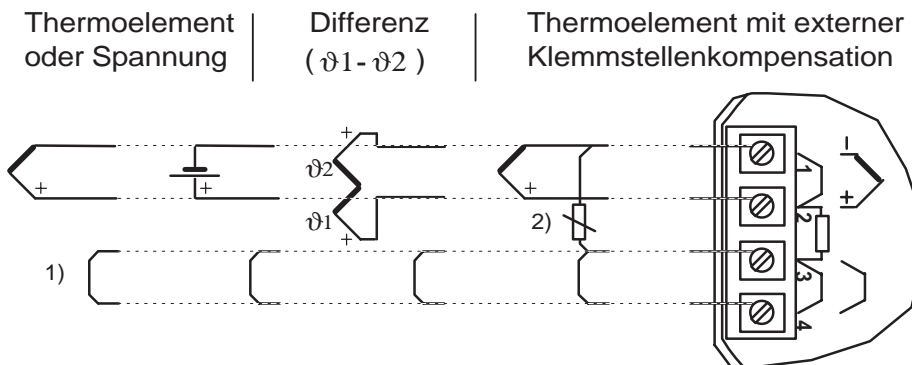
Bei der Auswahl des Leitungsmaterials und der Verlegung der Meß- und Ausgangssignalleitungen, sind die örtlich gültigen nationalen Errichtungsbestimmungen für elektrische Anlagen zu beachten, in der Bundesrepublik Deutschland z.B. DIN VDE 0100 bzw. DIN VDE 0800.

Für Anlagen in Verbindung mit explosionsgefährdeten Bereichen sind die dafür gültigen nationalen Vorschriften und Errichtungsbestimmungen zu beachten, in der Bundesrepublik Deutschland z.B. die ElexV und DIN VDE 0165.

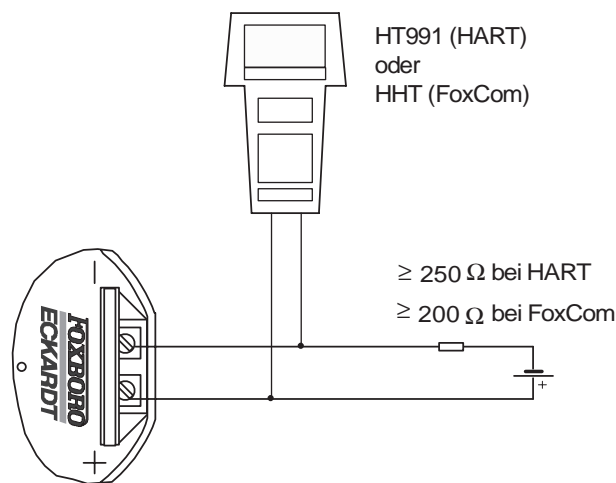
Widerstandsthermometer oder Widerstand



Thermoelemente oder Spannung



Hilfsenergie, Ausgangssignal und Kommunikation (HART oder FOXCOM)



1) Brücke am Meßumformer

2) Option für Kopfmontage

MONTAGE

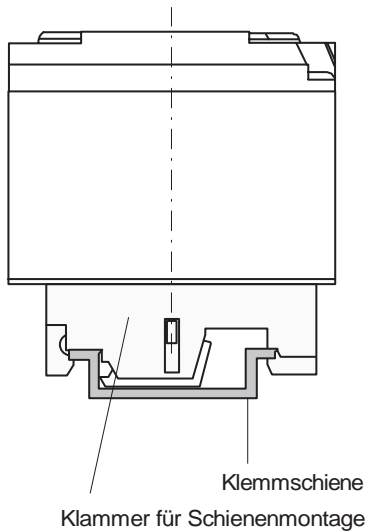
ACHTUNG

Beim Einbau in Gehäuse und bei der Montage des Meßumformers T120 sind die nationalen Sicherheitsbestimmungen zu beachten.

Schienenmontage

Das Gerät ist für die Schienenmontage vorgesehen:
Hutschiene 35 mm nach EN 50 022 oder
Tragschiene Form G nach EN 50 035.

Anschlußart Sensor Code 1
Schraubklemmen



Kopfgehäuse

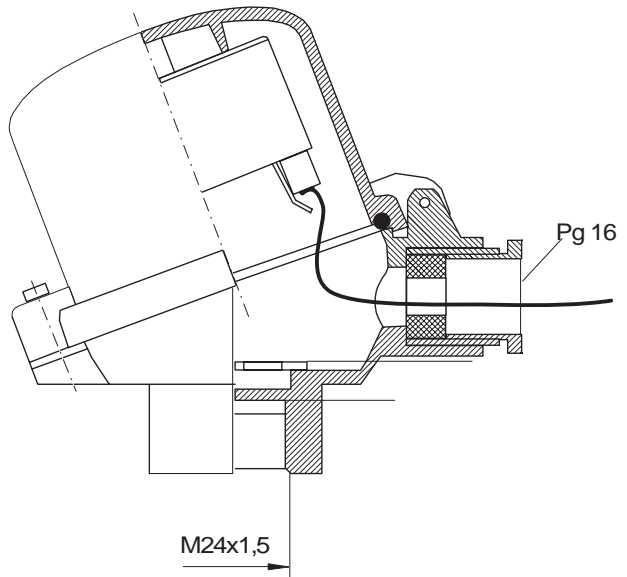
Die Elektronik mit den Anschlußarten Sensor Code 2 und 3 ist zum Einbau in ein Kopfgehäuse nach DIN 43729 Typ TZ-A/BL vorgesehen.

Meßeinsätze nach DIN 43735 bzw. DIN 43762

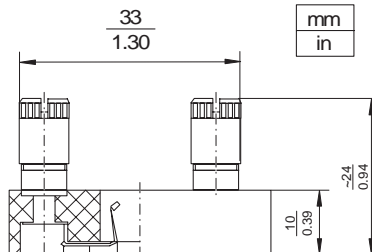
Klemmsockel Form B

Max. Anzahl Klemmen 4

Abstandsmaß der Klemmschrauben (außen) max. 33 mm

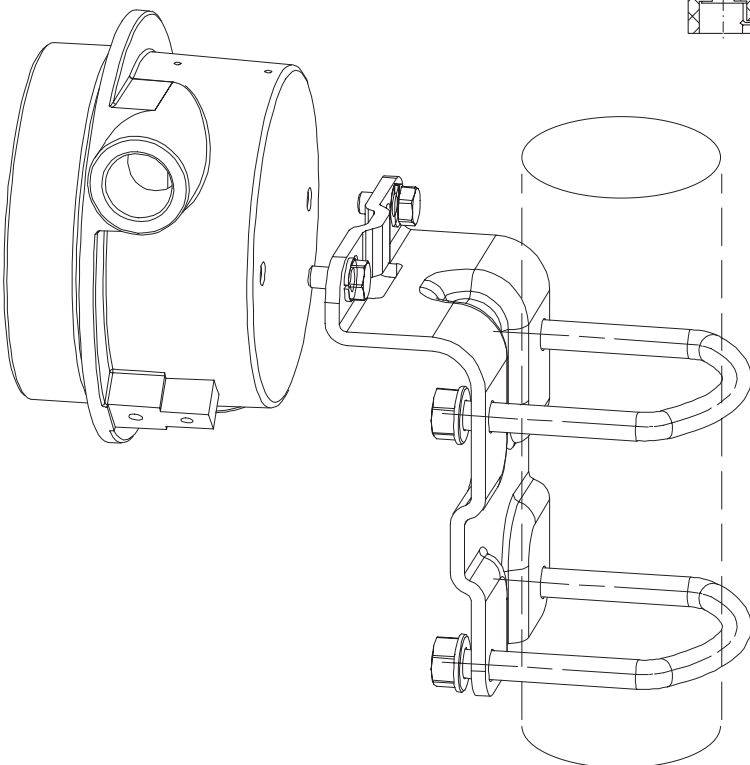


Klemmsockel



Feldgehäuse

Die Elektronik kann in ein Feldgehäuse eingebaut werden. Für die Montage ist ein Montageset verfügbar (für Wand- oder Rohrmontage). Bei den Ausführungen mit LCD Konfigurator ist ein Glasdeckel vorgesehen.



Montagehinweise für Typ BIA 409

Der Temperatur-Meßumformer muß in ein Gehäuse eingebaut werden.

Bei Wartenmontage muß das Gehäuse mindestens die Schutzart IP 20 nach IEC 529 haben.

Bei Feldmontage muß das Gehäuse mindestens die Schutzart IP 44 nach IEC 529 haben.

Montagehinweise für Typ BN 409

Der Temperatur-Meßumformer muß in ein Gehäuse, das mindestens die Schutzart IP 54 nach IEC 529 hat, eingebaut werden.

Die Schutzart von IP 54 nach IEC 529 wird nur mit entsprechenden Kabeleinführungen und korrekter Installation erreicht.

Die Kabeleinführungen müssen Punkt 5.3.2 der BS 6941 entsprechen.

ÜBERSICHT ZUBEHÖR

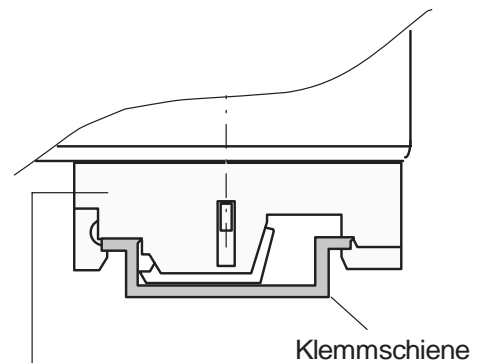
Ni100 Fühler

zur Klemmstellenkompensation

Montage im Kopfgehäuse



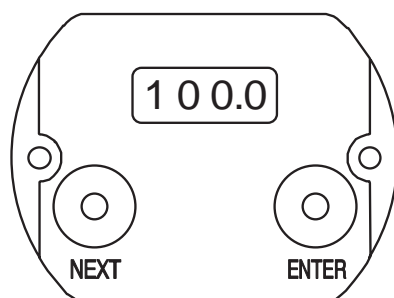
Klammern für Schienenmontage



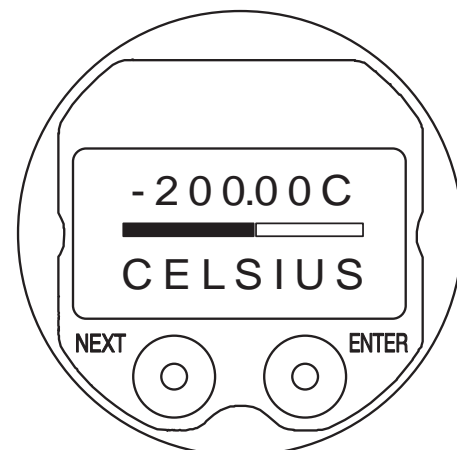
Klammer für Schienenmontage

(2 Klammern je Meßumformer)

Standard LCD Konfigurator



Komfort LCD Konfigurator



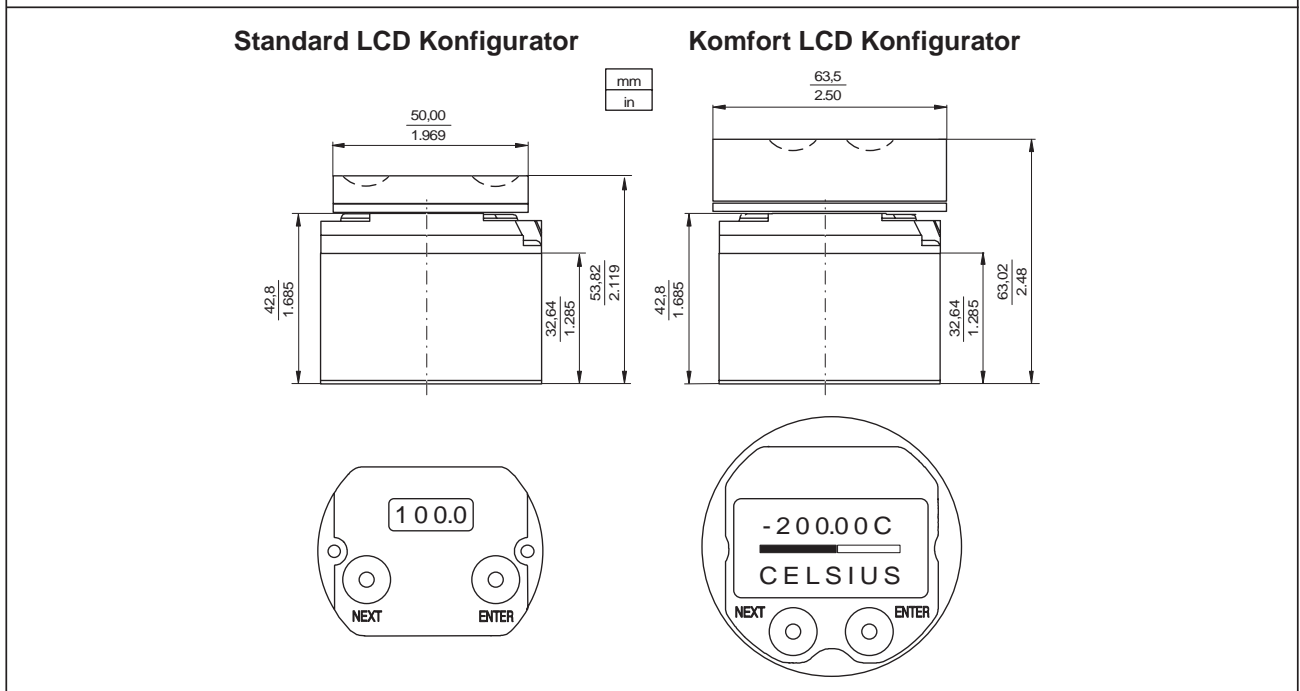
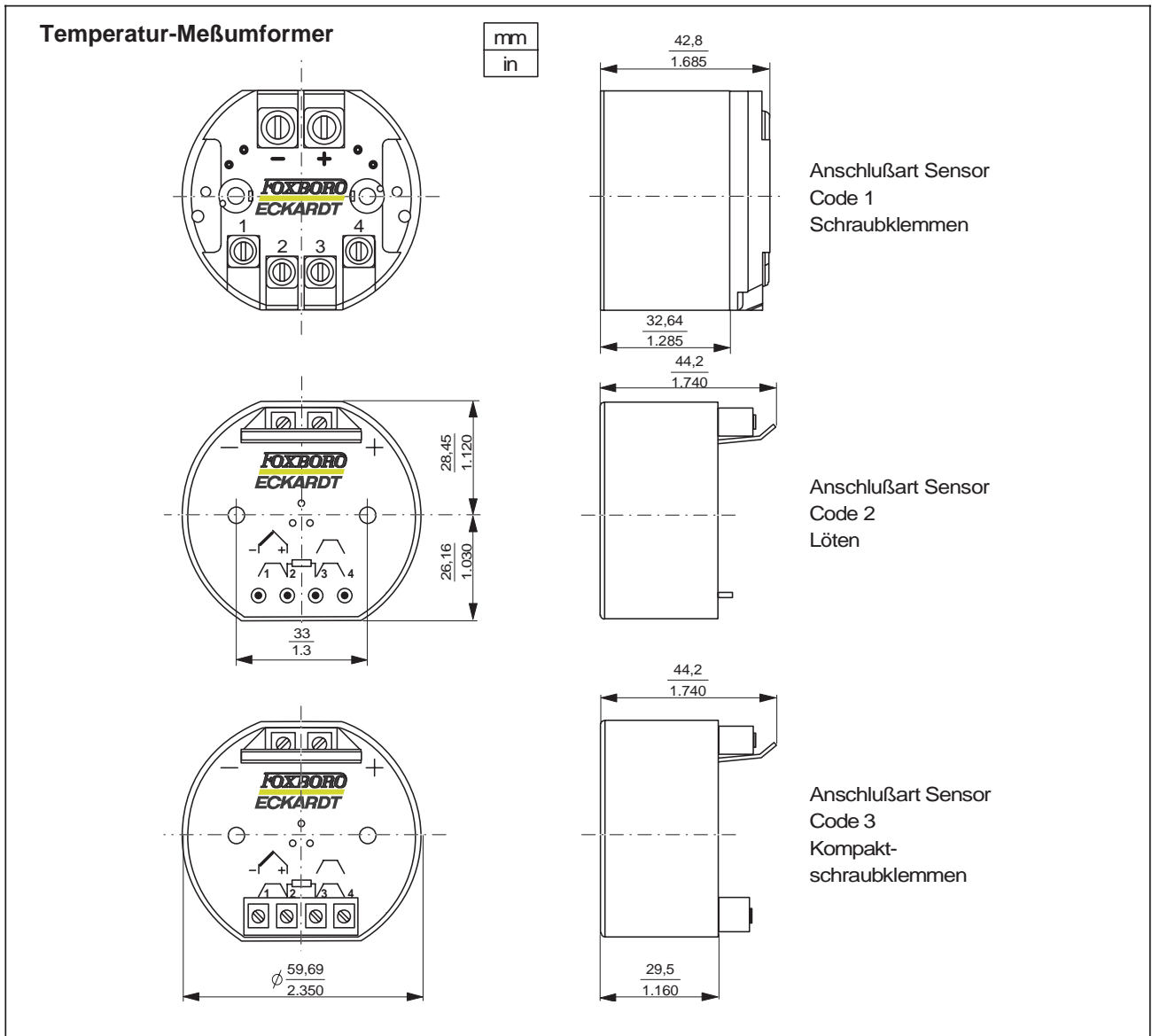
MODEL CODES

TI20 Intelligenter Temperatur-Meßumformer	
Gehäuse	
-B	Ohne Gehäuse und Sensor
-F	Feldgehäuse ohne Sensor
-K	Einbau in Anschlußköpfe mit Sensor (Temperatursensoren mit Anschlußköpfen siehe PSS EMT1000)
Ausgang	
I	4-20 mA (Angabe von Option -T notwendig für die Einstellung des Meßumformers)
T	4-20 mA mit HART-Kommunikation (Zubehör für HART-Geräte siehe PSS EMO0100)
D	4-20 mA mit FOXCOCOM Kommunikation
Anschluß Sensor	
1	Schraubklemmen (nicht geeignet für Gehäuse Code -K)
2	Löten (c)
3	Kompaktschraubklemmen (c)
Explosionsschutz	
EAA	CENELEC EEx ia T6
EDZ	CENELEC EEx d (nur mit Gehäuse Code -F)
KNZ	BS 6941 non-incendive, Ex N IIC T6, Zone 2
FAA	FM eigensicher (in Vorbereitung)
FDZ	FM explosionproof (nur mit Gehäuse Code -F, in Vorbereitung)
SAA	SAA eigensicher (in Vorbereitung)
CAA	CSA eigensicher (in Vorbereitung)
ZZZ	Ohne Zulassung
Optionen	
-T	Kundenspezifische Einstellung
-S	Montage Kit für Schienenmontage (nur für Anschlußart Sensor Code 1 oder 3)
-A	Standard LCD Konfigurator (a)
-B	Komfort LCD Konfigurator (a)
-F	Meßfühler Ni100 für Vergleichstellenkompensation bei Thermoelementmessung
-L	Meßstellenbeschriftung auf Klebeschild
Beispiel: TI20 -B T 1 EAA-SB	
(a) nur für Anschlußart Sensor Code 1 (c) nicht mit Gehäuse Code -F	

Typenblätter der intelligenten Meßumformer

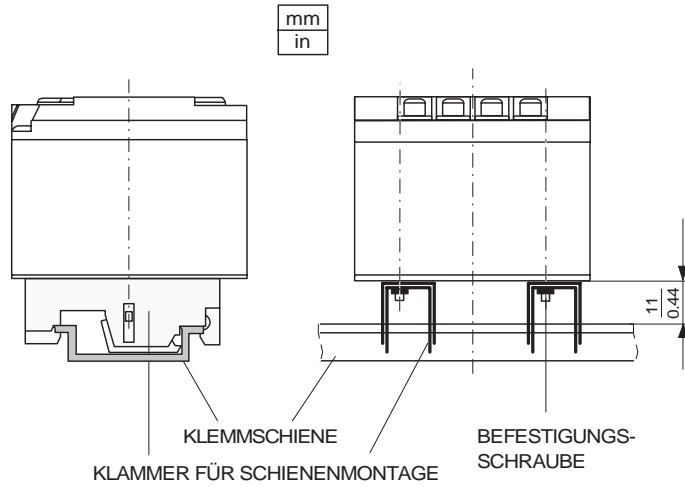
PSS EMP0510 A-(de)	131GP	} Intelligenter Druck-Meßumformer
PSS EMP0610 A-(de)	141GP	
PSS EMP0520 A-(de)	132AP	} Intelligenter Absolutdruck-Meßumformer
PSS EMP0620 A-(de)	142AP	
PSS EMP0530 A-(de)	133DP	} Intelligenter Differenzdruck-Meßumformer
PSS EMP0630 A-(de)	143AP	
PSS EML2510 A-(de)	134FP	Intelligenter Meßumformer für Füllstand - Flanschmontage
PSS EML1510 A-(de)	134LVD	Intelligenter Meßumformer für Füllstand mit Verdränger
PSS EML0510 A-(de)	134LD	Intelligenter Meßumformer für Füllstand mit Verdränger und Torsionsrohr
PSS EML9510 A-(de)	104 ...	Zubehör für Füllstands-Meßumformer mit Verdränger
PSS EMO0100 A-(de)		Zubehör für Geräte mit HART- Protokoll
PSS 2A-1Z3 A	HHT	I/A Series Hand-Held Terminal (englisch)
PSS 2A-1Z3 C	PC10	Intelligent Transmitter Configurator (englisch)

MASSZEICHNUNGEN



MASSZEICHNUNGEN (Fortsetzung)

Schienenmontage

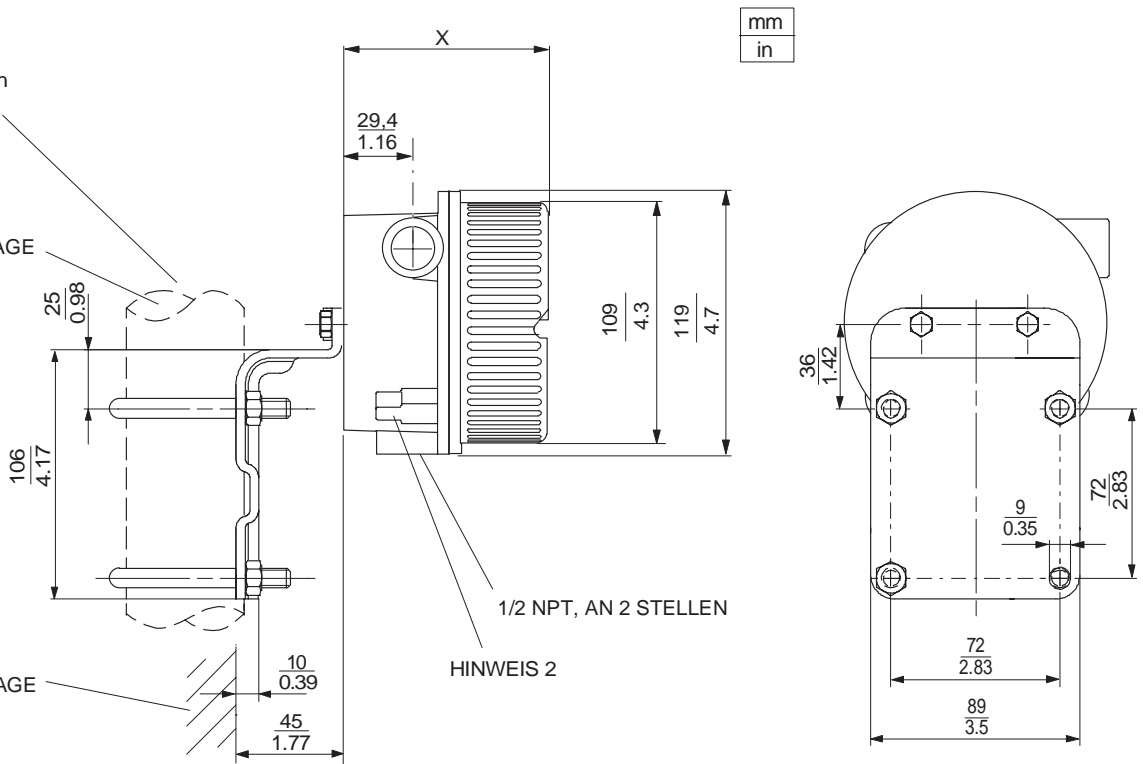


Feldgehäuse

ROHR
DN 50 ODER 2 in
(BAUSEITS)

ROHRMONTAGE

WANDMONTAGE



ABMESSUNG X (HINWEIS 1)	
OHNE LCD KONFIGURATOR	87 3.4
MIT LCD KONFIGURATOR	112 4.4

- HINWEISE
1. 51 mm (2 in) ZUM ENTFERNEN DES DECKELS FREI LASSEN
 2. DECKELSICHERUNG UND EXTERNER ERDUNGSANSCHLUSS BEI EXPLOSIONSSCHUTZ CODE EDZ UND FDZ

Änderungen vorbehalten - Nachdruck, Vervielfältigung und Übersetzung nicht gestattet. Die Nennung von Waren oder Schriften erfolgt in der Regel ohne Erwähnung bestehender Patente, Gebrauchsmuster oder Warenzeichen. Das Fehlen eines solchen Hinweises begründet nicht die Annahme, eine Ware oder ein Zeichen seien frei.

FOXBORO ECKARDT GmbH
Postfach 50 03 47
D-70333 Stuttgart
Tel. # 49(0)711 502-0
Fax # 49(0)711 502-597

DOKT 533 956 011

