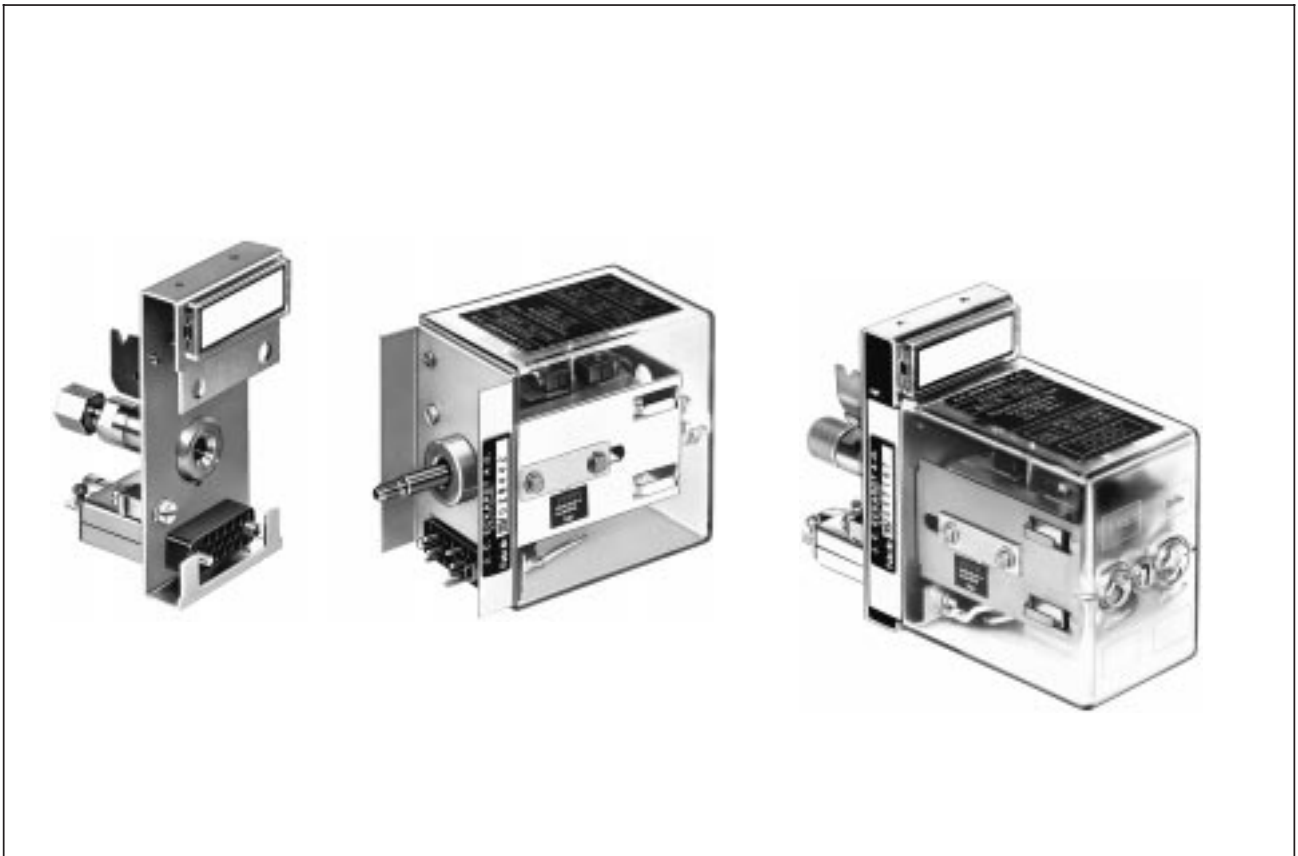


GPE952 Pneumatisch-elektrischer Druckschalter



Signalisierung pneumatischer Grenzwerte im Einheitsbereich über potentialfreie Kontakte.
Prinzip: Die Mikroschalter werden durch eine am Meßbalg befestigte Fahne betätigt.

MERKMALE

- Druckschalter auf Anschlußplatte steckbar
- Kleine Baugröße
- Erschütterungs-, lage- und stoßunempfindlich
- Schienenmontage

TECHNISCHE DATEN

Druckschalter

Eingang

Signalbereich 0,2 bis 1 bar / 3 bis 15 psi

Ausgang

Mikroschalter:

Schaltleistung AC 1A, 250 V / DC 2A, 30 V

Max.-Schaltpunkt

veränderbar von 234 bis 1000 mbar
/ 3,4 bis 15 psi

Min.-Schaltpunkt

veränderbar von 200 bis 965 mbar / 3 bis 14 psi

Schalt Differenz ca. 3 % der Eingangsspanne

Schaltpunkt-

reproduzierbarkeit < 1 % der Eingangsspanne

Temperatureinfluß < 0,5 %/10 K

Anschlußplatte

Pneum. Anschluß Schlauchverschraubung
für Schlauch 4 x 1 mm

Elektr. Anschluß:

Flachstecker Anschluß für Steckergehäuse
Flachsteckhülsen 6,3 x 0,8
nach DIN 46 247 und
Steckergehäuse werden
lose mitgeliefert
Nennquerschnitt des
Drahtes: 0,8 bis 2,1 mm²
Durchmesser über Isolierung:
3,0 bis 4,1 mm

Umgebungsbedingungen

Einsatzbedingungen

nach IEC 654-1 Einsatzortklasse B₂

Umgebungstemperatur -20 bis +60 °C

Lagertemperatur -40 bis +80 °C

Feuchte ≤ 75 %,

keine Betauung zulässig

Montage

Befestigung auf Schiene 32
nach DIN 46 277

Nennlage beliebig

Werkstoffe

Balgfeder Kupfer-Beryllium

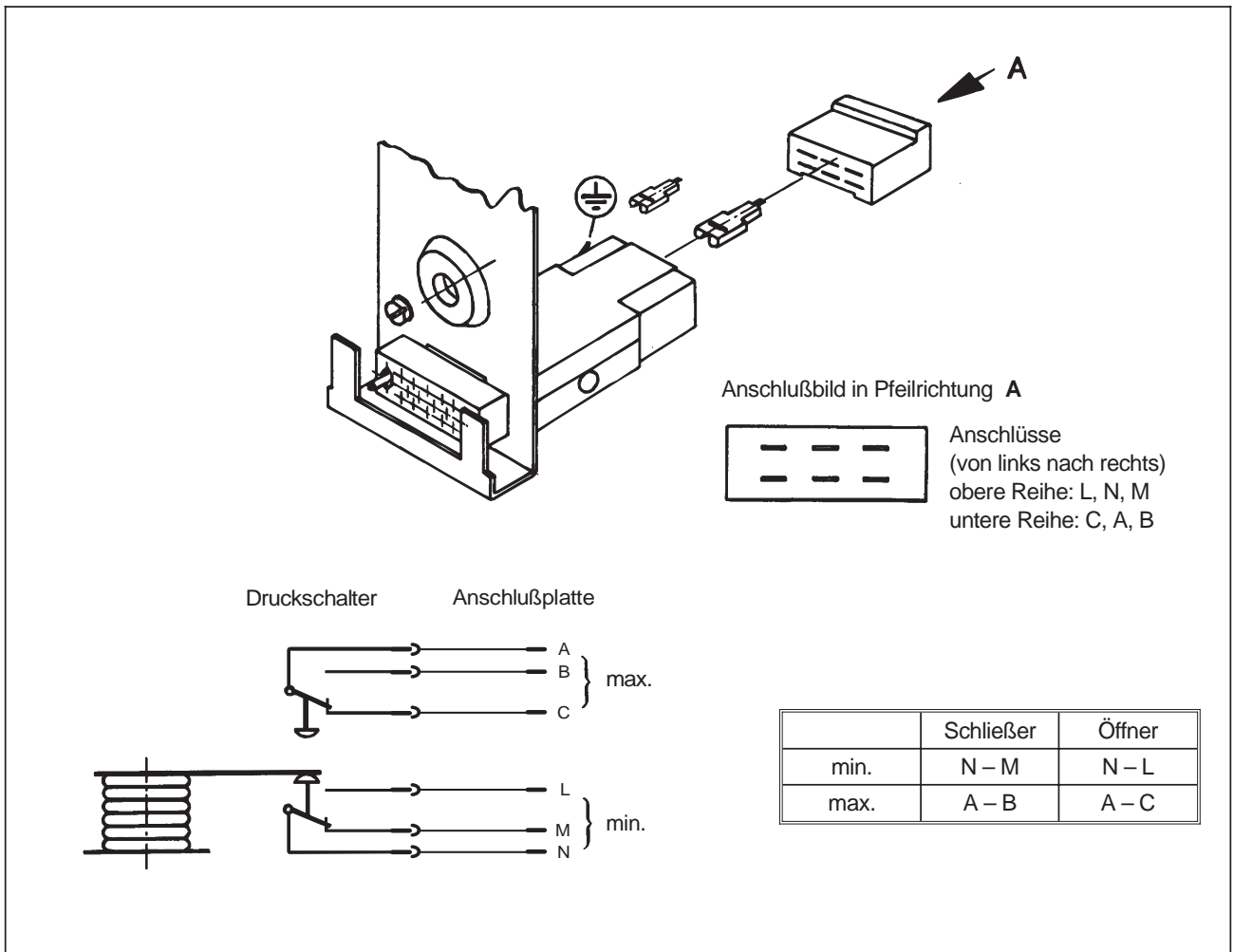
Sockelteil und

Anschlußplatte Stahlblech

Haube Kunststoff (Cellidor)

Gewicht ca. 0,6 kg

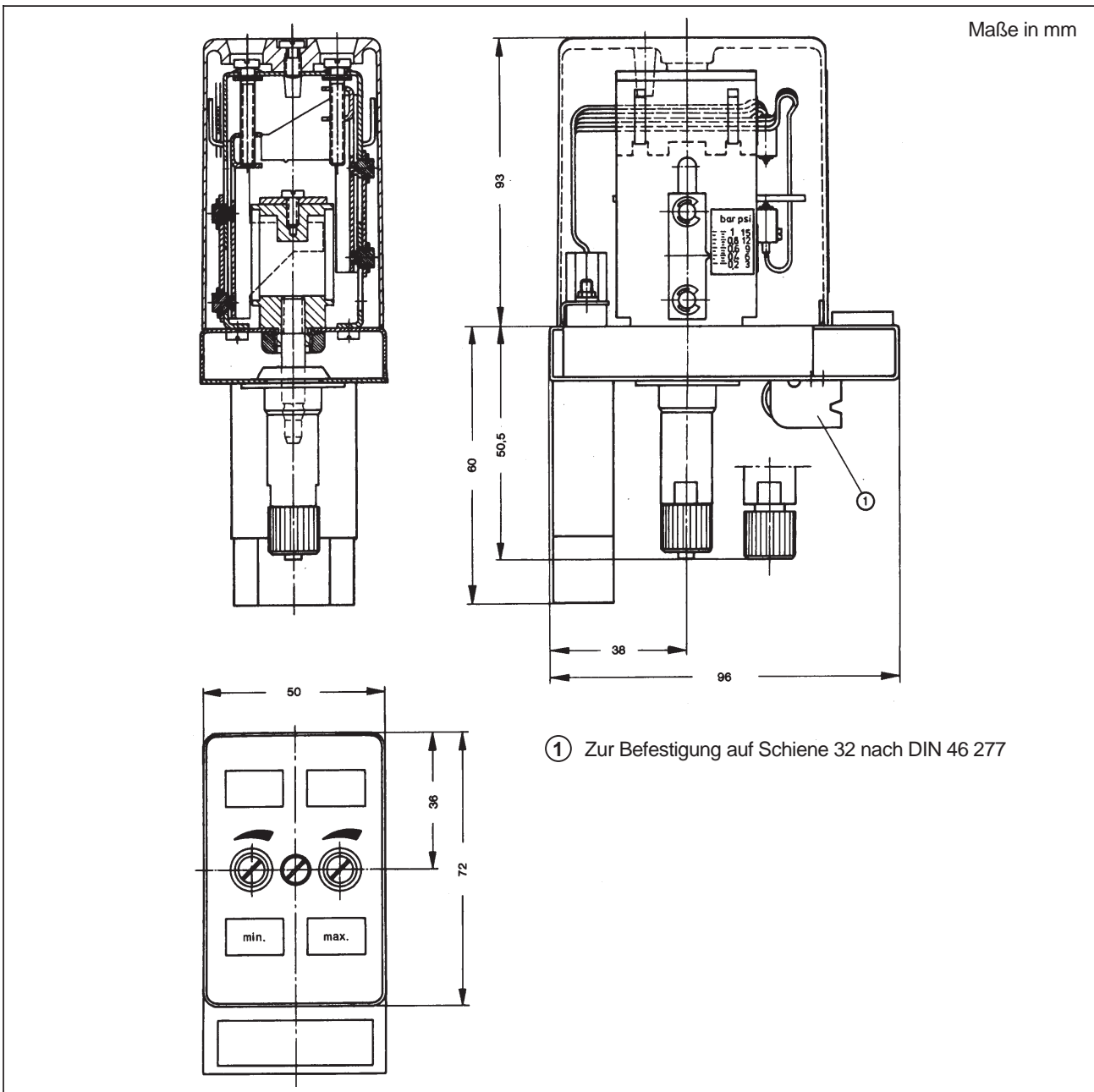
ANSCHLUSSPLAN



MODEL CODES

Pneumatisch-elektrischer Druckschalter	GPE952	
Version Schaltkontakte		
Mikroschalter, Eingangssignal 0,2 bis 1,0 bar / 3 bis 15 psi		-A
Optionen		
Beschriftung des Meßstellenschildes		-N
Anschlußplatte (für Schienenmontage) mit Flachstecker 6,3 x 0,8		-1
Beispiel:	GPE952 -A	-1

MASSZEICHNUNGEN



Änderungen vorbehalten - Nachdruck, Vervielfältigung und Übersetzung nicht gestattet. Die Nennung von Waren oder Schriften erfolgt in der Regel ohne Erwähnung bestehender Patente, Gebrauchsmuster oder Warenzeichen. Das Fehlen eines solchen Hinweises begründet nicht die Annahme, eine Ware oder ein Zeichen seien frei.

FOXBORO ECKARDT GmbH
 Postfach 50 03 47
 D-70333 Stuttgart
 Tel. # 49(0)711 502-0
 Fax # 49(0)711 502-597

DOKT 556 021 019

