

GPE25 Pneumatisch-elektrischer Grenzsignalgeber 19"



Signalisierung von einem oder zwei pneumatischen Grenzwerten im Einheitsbereich über Mikroschalter oder Induktivkontakte.

Prinzip: Die Mikroschalter werden durch einen Bolzen, die Induktivkontakte durch eine Fahne am Istwertzeiger betätigt.

MERKMALE

- Frontseitige Anzeige des Meßwertes
- Grenzwerte von vorn einstell- und ablesbar
- Induktivkontakte in Sicherheitstechnik möglich
- Skale austauschbar
- Einsetzbar in Baugruppenträger mit Anschlußplatten (baulich) nach DIN 41 612 oder DIN 41 617

TECHNISCHE DATEN**Eingang**

Signalbereich 0,2 bis 1 bar / 3 bis 15 psi
/ 20 bis 100 kPa

Anzeiger

Anzeigebereich 0 bis 100 % linear / quadratisch,
andere Bereiche möglich
Fehlergrenze ≤ 1 % vom Endwert

Ausgang Mikroschalter
/ Induktivkontakte
(normal / Sicherheitstechnik)

Funktion min. / max. / min. - max.
Schaltpunkte 0 bis 100 %, einstellbar

Mikroschalter ¹⁾

Min. Schaltpunktabstand < 3 %
Schaltdifferenz ≤ 3 % vom Endwert
Schaltpunkt-
reproduzierbarkeit $< 0,5$ % vom Endwert
Schaltpunktfehler ²⁾ $\leq 1,5$ % vom Endwert
Temperatureinfluß $\leq 0,5$ %/10 K
Schaltleistung ³⁾ AC 1 A, 250 V / DC 2 A, 30 V

Induktivkontakte

Min. Schaltpunktabstand $< 1,5$ %
Schaltdifferenz $< 0,5$ % vom Endwert
Schaltpunkt-
reproduzierbarkeit $< 0,2$ % vom Endwert
Schaltpunktfehler ²⁾ ≤ 1 % vom Endwert
Temperatureinfluß $\leq 0,5$ %/10 K
Stromaufnahme:
Steuerfahne frei ≥ 3 mA
Steuerfahne eingetaucht ≤ 1 mA
bei Steuerstromkreis mit folgenden elektrischen Werten:
Speisespannung DC 8 V, $R_i \sim 1$ k Ω
Restwelligkeit ≤ 5 %
Zulässiger
Leitungswiderstand ≤ 100 Ω

Anschlußplatte baulich nach DIN 41 612
Pneum. Anschluß Schlauchverschraubung für
Schlauch 4 x 1 mm
Elektr. Anschluß Flachsteckhülsen 6,3 x 0,8
Flachstecker nach DIN 46 247 und Stecker-
gehäuse
Lötanschluß 7-polig

Umgebungsbedingungen

Einsatzbedingungen
nach IEC 654-1 Einsatzortklasse B₂
Betriebstemperatur -25 bis $+70$ °C
Lagertemperatur -40 bis $+80$ °C
Feuchte ≤ 75 %, keine Betauung zulässig

Werkstoffe

Balgfeder Kupfer-Beryllium
Anlenkgestänge Messing
Gehäuse Aluminium-Druckguß
Anschlußplatte glasfaserverstärkter
Kunststoff

Gewicht ca. 0,5 kg

CE-Kennzeichnung

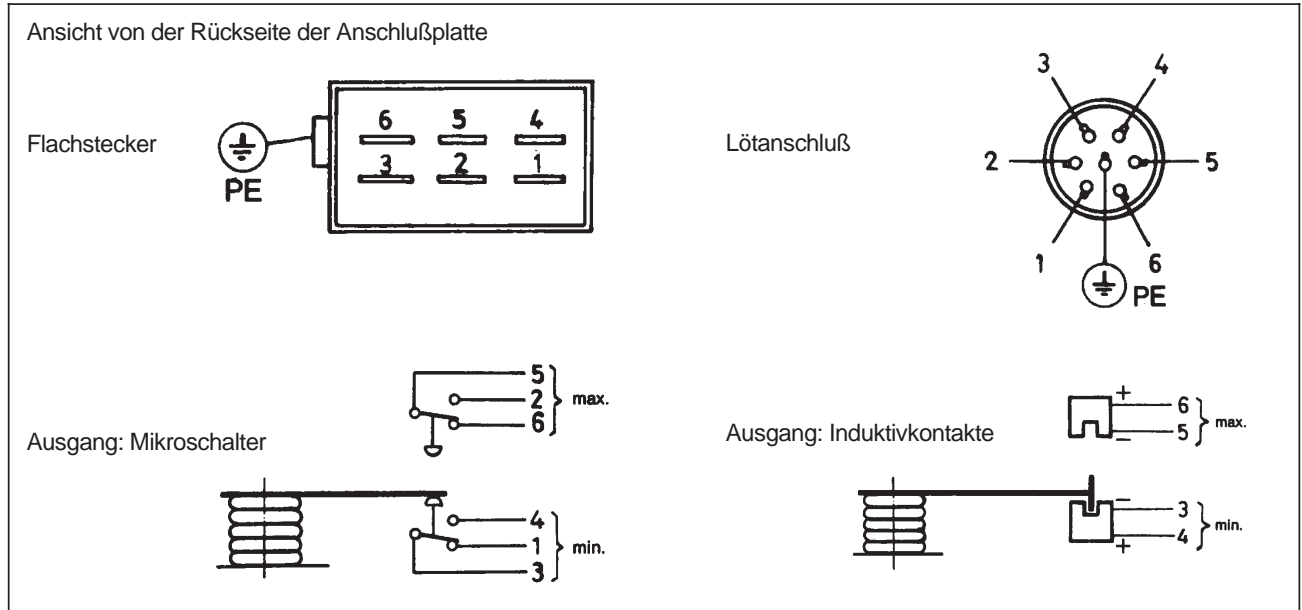
Elektromagnetische
Verträglichkeit 89/336/EWG

Elektromagnetische Verträglichkeit EMV

Einsatzbedingungen Industriebereich
Störfestigkeit gemäß
EN 50 082-2 erfüllt
Störaussendung gemäß
EN 55 011,
Gruppe 1, Klasse A erfüllt
EN 50 081-2 erfüllt
NAMUR-Empfehlung
zur EMV
Ausgabe Mai 1993 erfüllt

- 1) Bei Mikroschalter mit Feinsilberkontakten empfohlene Grenzwerte für $U \geq 1$ V und $I \geq 1$ mA beachten. Einsatz bei schwefelhaltiger Atmosphäre ist abzuraten.
2) Bei max. Grenzwert über- bzw. min. grenzwert unterschritten.
3) Innerhalb eines Baugruppenträgers für freie Bestückung muß bei einer Schaltspannung > 30 V AC / DC ein Abstand von 1 TE zu anderen eigensicheren FOXBORO ECKARDT 19"-Geräten eingehalten werden (siehe VDE 0100/0171).

ANSCHLUSSPLAN



MODEL CODES

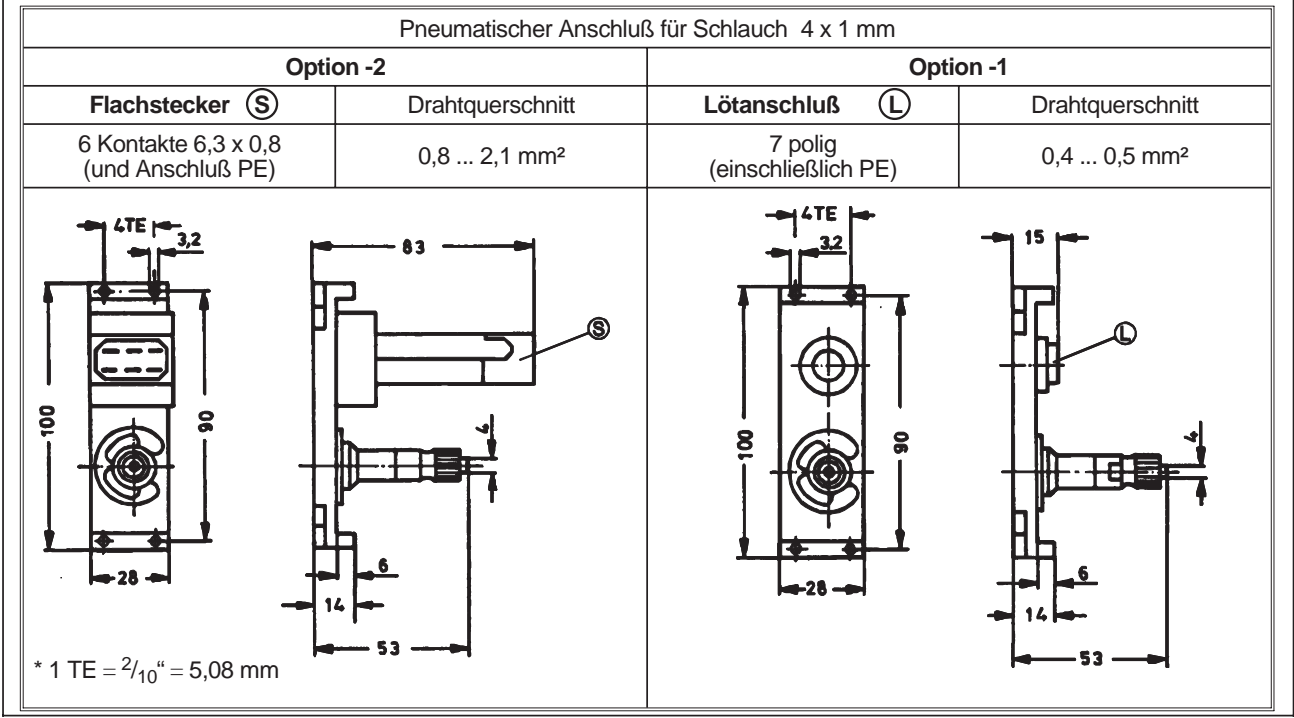
Pneum.-elektrischer Grenzsignalgeber 19"	GPE25			
Version Schaltkontakte				
Mikroschalter	-A			
Induktivkontakt in Normalausführung	-B			
Induktivkontakt in Sicherheitstechnik	-C			
Eingangssignal				
0,2 bis 1,0 bar		1		
3 bis 15 psi		2		
20 bis 100 kPa		3		
Anzeigebereich				
0 - 100% linear			A	
0 - 100% quadratisch			B	
nach Kundenwunsch			C	
Optionen				
Beschriftung des Meßstellenschildes				-N
Anschlußplatte (für BGT)				
mit Lötanschluß				-1
mit Flachstecker 6,3 x 0,8				-2

Beispiel: GPE25 -A 1 A -2

MASSZEICHNUNGEN



Anschlußplatte (Einbaumaße nach DIN 41 612)



Änderungen vorbehalten - Nachdruck, Vervielfältigung und Übersetzung nicht gestattet. Die Nennung von Waren oder Schriften erfolgt in der Regel ohne Erwähnung bestehender Patente, Gebrauchsmuster oder Warenzeichen. Das Fehlen eines solchen Hinweises begründet nicht die Annahme, eine Ware oder ein Zeichen seien frei.

FOXBORO ECKARDT GmbH
 Postfach 50 03 47
 D-70333 Stuttgart
 Tel. # 49(0)711 502-0
 Fax # 49(0)711 502-597

DOKT 556 020 013

