

## 475RT Durchflussrechner



### MERKMALE

- Anzeige von Momentanwert
- Anzeige von Total (rückstellbar)
- Anzeige vom Kumulierten Total
- Skalierter Impulsausgang

Das Modell 475RT des Durchflußrechners wurde für den Einsatz in einem weiten Bereich von Durchfluß-messungen entwickelt, wo sich hohe Genauigkeit und Flexibilität als erforderlicherweisen.

Die Anzeige des Momentanwertes oder des rückstellbaren Totals in Standardeinheiten erfolgt auf dem großen sechsstelligen LCD-Display. Durch Drücken der Display-Taste wird auch das nicht rückstellbare kumulierte Total angezeigt.

Ein skaliertes Impulsausgang für die Ansteuerung von externen Zählwerken gehört zur Standard-Ausrüstung, während als Option ein getrennter 4 - 20 mA Ausgang, eine Schnittstelle für die

Kommunikation sowie Alarmrelais für hohe und niedrige Durchflußmengen erhältlich sind. Die Alarmsignale für den Momentanwert werden durch zwei Relais weitergeleitet.

Die Kommunikationsoption umfaßt sowohl RS232 als auch RS422/485 Schnittstellen und ist bidirektional für die Kommunikation mit einem Computer ausgelegt. Für eine Reihe von Druckern stehen auch Software-Treiber zur Verfügung, um Tickets mit einer sequentiellen Ticket-Nummer, den rückstellbaren und kumulierten Totalen, Uhrzeit und Datum auszudrucken.

Das erste Setup des Durchflußrechners erfolgt mittels einer Einstellsequenz, die das Einstellen und Speichern von Skalierfaktoren, digitaler Dämpfung und Anzeigeformat in einem nichtflüchtigen Speicher ermöglicht, welcher ohne Batterieunterstützung alle Informationen sichert.

**FOXBORO**  
**ECKARDT**

Das Instrument arbeitet mit 12 bis 28 Volt Gleichstrom oder mit 115/230 VAC Netzstrom. Die Frontplatte ist wasserdicht entsprechend der Norm NEMA 35 oder IP65 und ist beständig gegen die meisten Chemikalien. Jedem Instrument liegen

Aufkleber bei, die die Maßeinheit neben der Anzeige angeben. Die Standardinstrumente werden für die Montage in einer Tafel geliefert. Optional ist auch ein Gehäuse für den Feldeinsatz sowie ein explosionsgeschütztes Gehäuse erhältlich.

## VORHANDENE EINGANGSVARIANTEN

Der Durchflussrechner 475RT ist in verschiedenen Eingangsvarianten lieferbar. Als 475RT Variante -P- mit Frequenzeingang. Als Variante -I- mit einem 4-20 mA Analogeingang. Als Variante -R- mit einem Frequenzeingang und einem Pt100 Temperatureingang oder als Variante T mit einem Frequenzeingang und einem analogen 4-20 mA Temperatureingang.

Spannungsbedarf: 11,5 bis 28,5 Volt DC. 130 mA typische Stromstärke (keine Optionen).

Netzanschluß: intern eingestellt auf 95 - 135 VAC oder 190 -260 VAC.

Betriebstemperatur: 0° bis 55° C Standard

Abmessungen: 144 mm (5,7") breit x 72 mm (2,8") hoch x 178 mm (7,0") tief.

Ausschnitt: 139 mm (5,5") breit x 67 mm (2,6") hoch.  
Tiefe hinter der Schalttafel: 160 mm (6,3").

Rückseitiger Anschluß: Klemmenleiste.

Frontplatte: Polykarbonat mit Abdichtung nach Nema 3S oder IP 65.

Gehäuse: Aluminium.

## FREQUENZEINGANG

Frequenzbereich: Minimum: 0 Hz bei Total  
0,25 Hz bei Momentanwert,  
Maximum: 10kHz

Skalierbereich: 0,1000 bis 50,000

## ANALOGEINGANG

Eingang: 4 - 20 mA, 0 - 20 mA und 0 - 10 Volt, galv. Getrennt

Eingangs-impedanz: 250 Ohm an Stromeingang. 10 kOhm an Spannungseingang.

Genauigkeit: 0,075 %.

Bereich: 0.1000 bis 50'000.

Null: 0.00000 bis 50'000.

Abschaltpunkt: Eine Abschaltung bei niedriger Durchflußmenge kann programmiert werden. Darunter wird der Durchfluß nicht registriert. Die Abschaltung wird als Prozentsatz des Bereichs programmiert.

## SPEZIFIKATIONEN

### Allgemeines

Anzeige: 6-stellige LCD-Anzeige 0,7" (17,8 mm) hoch.

Erneuerungsrate der Anzeige: 4 x pro Sekunde.

Datenspeicherung: Alle Parameter des Setup sowie die Totale bleiben 10 Jahre lang in einem nichtflüchtigen Speicher gesichert.

Impulsausgang: Offenkollektorausgang mit 10m/s Impulse, Erzeugung bei jedem Inkrement des kumulierten Total. Max. Pulsrate: 49 Impulse / Sekunde max. Strom: 100mA

Dezimalstellen: Die Zahl der Dezimalstellen für die Anzeige des

Momentanwertes und des Totals ist programmierbar.

Total Umwandlung: Es besteht die Möglichkeit, eine Konstante zu programmieren, so daß der Momentanwert in einer Einheit (zum Beispiel in Gallonen pro Minute und das angezeigte -- Total in einer anderen Einheit (zum Beispiel Barrels) erscheinen.

Zeitbasis: Der Momentanwert kann in Einheiten pro Sekunde, Minuten, Stunden oder Tagen angezeigt werden.

Meßwandlerversorgung: 8 - 24 Volt DC einstellbar. Maximal 50 mA.

**ANALOGGEINGANG**

Eingang: 4 - 20 mA, 0 - 20 mA und 0 - 10 Volt, galv. getrennt

Eingangsimpedanz: 250 Ohm an Stromeingang. 10 kOhm an Spannungseingang.

Genauigkeit: 0,075 %.

Bereich: 0.1000 bis 50'000.

Null: 0.00000 bis 50'000.

Abschaltpunkt: Eine Abschaltung bei niedriger Durchflußmenge kann programmiert werden. Darunter wird der Durchfluß nicht registriert. Die Abschaltung wird als Prozentsatz des Bereichs programmiert.

Signalverarbeitung: linear, radizierend oder programmierbar.

Offene Gerinne: Bei Messungen an offenen Gerinnen kann die Potenz des Eingangsverhältnisses zwischen 0 und 9,99 programmiert werden. Bei Messungen offener Gerinne kann die Polarität des Signals ebenfalls so programmiert werden, daß 20 mA den maximalen oder minimalen Durchfluß darstellen.

**OPTIONEN**

4- 20 mA Getrennter Ausgang entsprechend der angezeigten Durchflußrate, geeignet zum Ansteuern eines Schreibers oder Reglers. Die verfügbaren Ausgänge sind: 4 - 20 mA, 0 - 20 mA, 0 - 10 Volt oder 2 - 10 Volt, wobei die Minimal- und Maximalpegel programmierbar sind.

Kommunikation: Eine RS232 und RS422/485 Schnittstelle ist verfügbar für das Ansteuern eines Druckers und für die Kommunikation mit Computern.  
 Baudrate: 300 - 9600  
 Parität: Keine, ungerade und gerade  
 Protokolle: Für die Schnittstelle mit Druckern und Computern ist eine Reihe von Protokollen vorhanden.

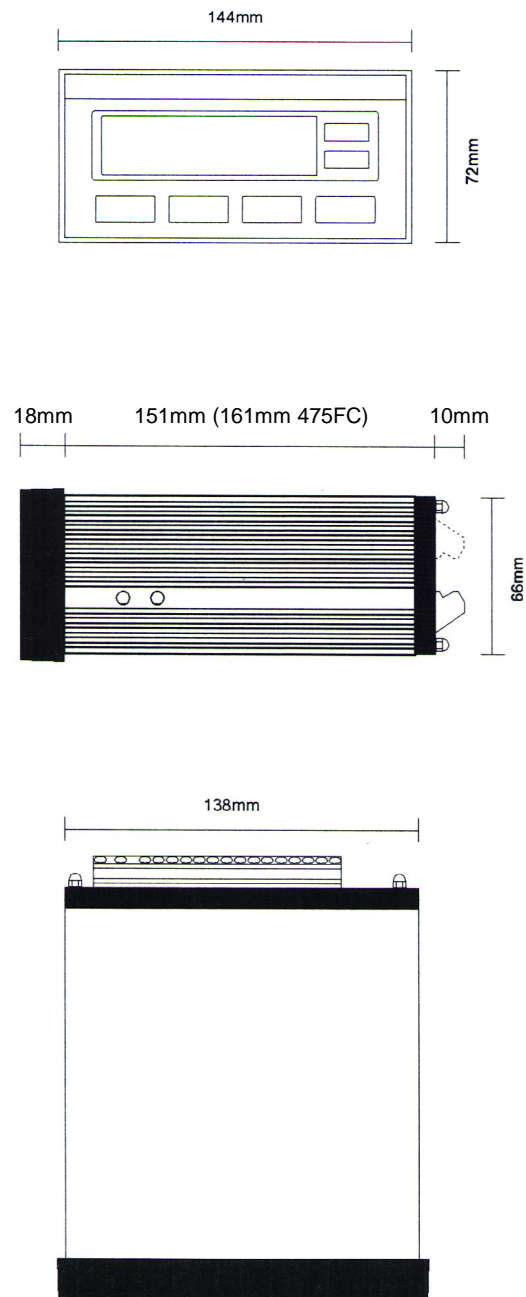
Zeit/Datum: Echtzeituhr für das Drucken von Uhrzeit und Datum auf Tickets.

ID-Codes:

Für Mehrpunktkommunikationen kann eine eindeutige Adresse programmiert werden.

Hoher/niedriger Momentanwert:

Zwei Relais liefern ein Signal bei hoher oder niedriger Durchflußgeschwindigkeit. Die Alarmpunkte können programmiert werden.

**Gehäuseabmessungen 475**

**Panel - Ausschnitt 139 x 67 mm**

**KLEMMENBELEGUNG FÜR DAS MODELL 475RT**

<b>Klemme</b>	<b>Modell 475RT</b>	26	RS422/485 (+) Data Out
1	Kalibriereingang	27	RS232 CTS
2	( - )		
3	Schalter - Durchfluss		
4	Schalter - Total		
5	Schalter - Rücksetzen		
6	Schalter - Programm		
7	Nicht benutzt		
8	Durchfluss ( - )		
9	Durchfluss Impulseingang		
10	Impulsausgang		
11	DC - Ausgang (8-24 VDC)		
12	DC ( - )		
13	DC - Hilfsenergie: Eingang		
14	Nicht benutzt		

<b>Klemme</b>	<b>Relais:</b>
31	Relais 2 - Schliesser
32	Relais 2 - Öffner
33	Relais 2 - Gemeinsam
34	Relais 1 - Schliesser
35	Relais 1 - Öffner
36	Relais 1 - Gemeinsam

**Relaisausgänge**

Maximale Schaltleistung: 1250VA  
 Maximale Schaltspannung: 250VAC, 30VDC  
 Maximaler Schaltstrom: 5 Ampere

**Software: Protokoll**

2 Protokolle werden unterstützt:  
 - ASCII Protokoll  
 - XOFF/XON Protokoll

**Maximaler Drahtdurchmesser:**

Die maximale Drahtstärke = 1,5 mm<sup>2</sup>

**CE-Kennzeichnung**

Elektromagnetische Verträglichkeit  
 entsprechend ....89/336/EWG

<b>Klemme</b>	<b>Durchflussausgang - Analog</b>
21	0 Volt
22	0 - 10 Volt
23	- 12 Volt
24	I (-)
25	I (+)
26	+ 15 Volt

<b>Klemme</b>	<b>RS232/422/485</b>
20	RS232 Signal Ground
21	RS232 Data In
22	RS232 Data Out
23	RS422/485 (-) Data Out
24	RS422/485 (+) Data Out
25	RS422/485 ( - ) Data In

**ELEKTROMAGNETISCHE VERTRÄGLICHKEIT  
EMV**

Störaussendung gemäss EN 50081-1 = erfüllt  
 Störaussendung gemäss EN 50081-2 = erfüllt  
 Störfestigkeit gemäss EN 50082-1 = erfüllt  
 Störfestigkeit gemäss EN 50082-2 = erfüllt

**MODEL CODES**

<b>475RT Durchflussrechner</b>
<b>Gehäuse</b> -P Schalltafeleinbau -F Feldgehäuse (IP 66) (a) -X Feldgehäuse CENELEG Exd (a)
<b>Sprache</b> D Deutsch E Englisch F Französisch (c) S Spanisch (c)
<b>Hilfsenergieversorgung</b> A 230 V AC (190 - 260 V) B 115 V AC ( 95 - 135 V) D 24 V DC ( 15 - 28 V )
<b>Eingänge</b> P Frequenzeingang I Analogeingang 4-20 mA (d) T Frequenzeingang und Pt100 Temperatureingang R Frequenzeingang und analoger 4-20 mA Temperatureingang
<b>Optionen</b> N Keine A Min/Max (H/L) Momentanwert-Alarm I Durchflussproportionaler 4-20 mA Analogausgang (d) R Serieller Datenaustausch (e) X Durchflussproprtionaler 4-20 mA Analogausgang und Min/Max (H/L) Durchflussalarm (e) Y Serieller Datenaustausch und Min/Max (H/L) Durchflussalarm (f)
↓ ↓ ↓ ↓ ↓
<b>475RT</b>
<b>Beispiel Model Code:</b>
<b>475RT -F D A R -X</b>

- Fußnoten:**
- (a) Incl. spezialbeschichtetem Bedienfeld
  - (b) Z - Barrieren nicht im Lieferumfang
  - (c) Nicht lieferbar bei Verkaufsfreigabe
  - (d) Nicht lieferbar mit Zweibereichs - D/P - Messumformereingang
  - (e) Frei wählbar 0/4 - 20 mA oder 0 - 10 V DC
  - (f) RS232 und RS422/485 Schnittstellen





Änderungen vorbehalten - Nachdruck, Vervielfältigung und Übersetzung nicht gestattet. Die Nennung von Waren oder Schriften erfolgt in der Regel ohne Erwähnung bestehender Patente, Gebrauchsmuster oder Warenzeichen. Das Fehlen eines solchen Hinweises begründet nicht die Annahme, eine Ware oder ein Zeichen sei frei.

**FOXBORO ECKARDT GmbH**  
**Postfach 50 03 47**  
**D-70333 Stuttgart**  
**Tel. # 49(0)711 502-0**  
**Fax # 49(0)711 502-59**

