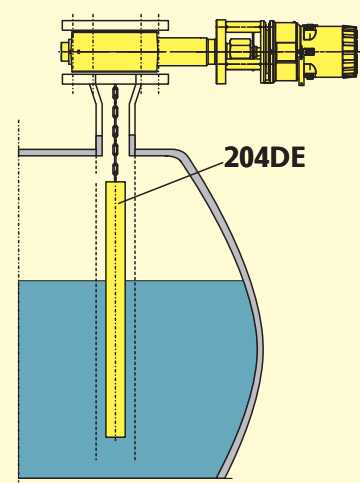


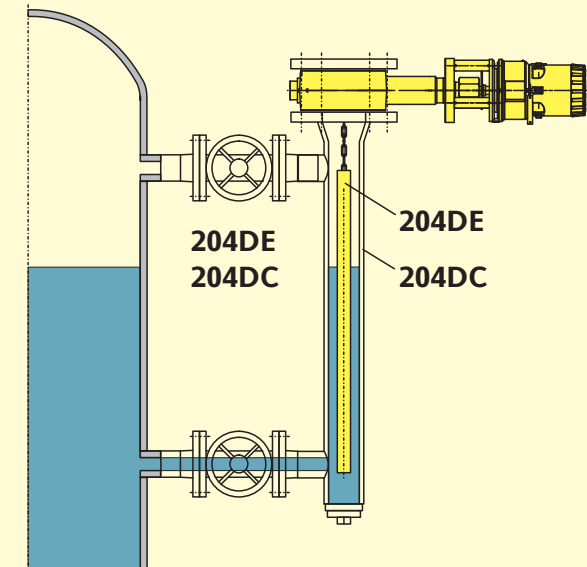
Zubehör für Füllstandsmessung

mit intelligenten Messumformern für Füllstand, Dichte und Trennschicht

... direkt auf dem Tank montiert



...am Verdrängergefäß seitlich montiert



Transmitterarten:

Flanschmontage

Abb.: mit 144LVD

Sandwichmontage

Abb.: mit 244LD

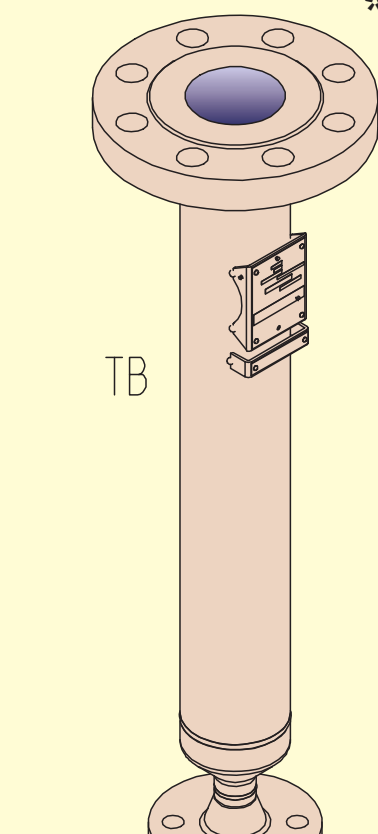
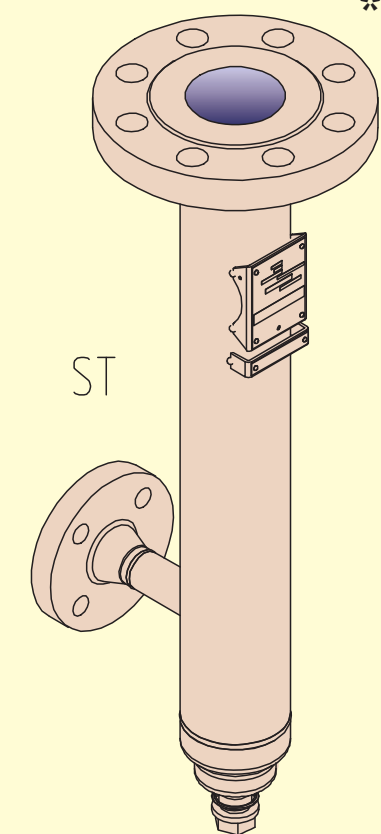
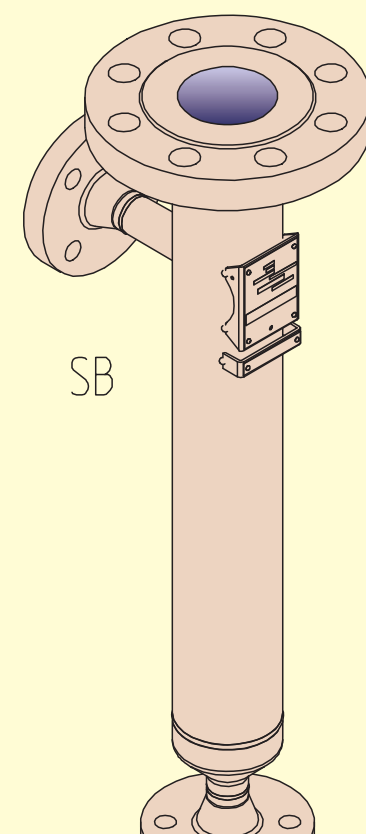
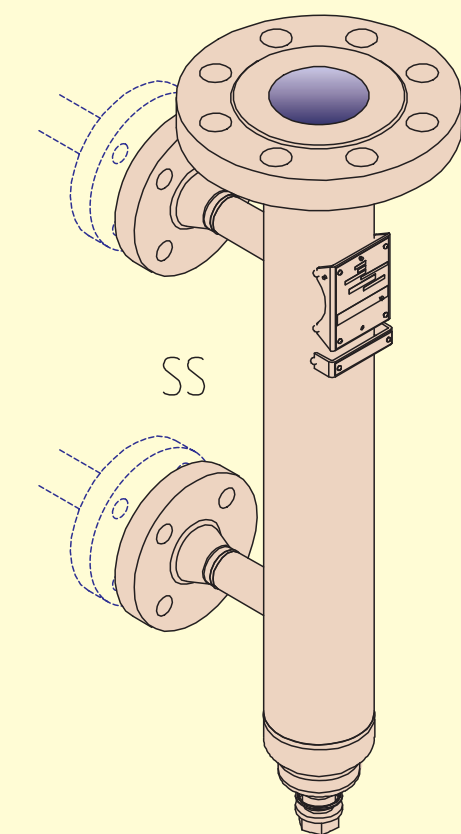
Anbauarten

Seite-Seite

Seite-unten

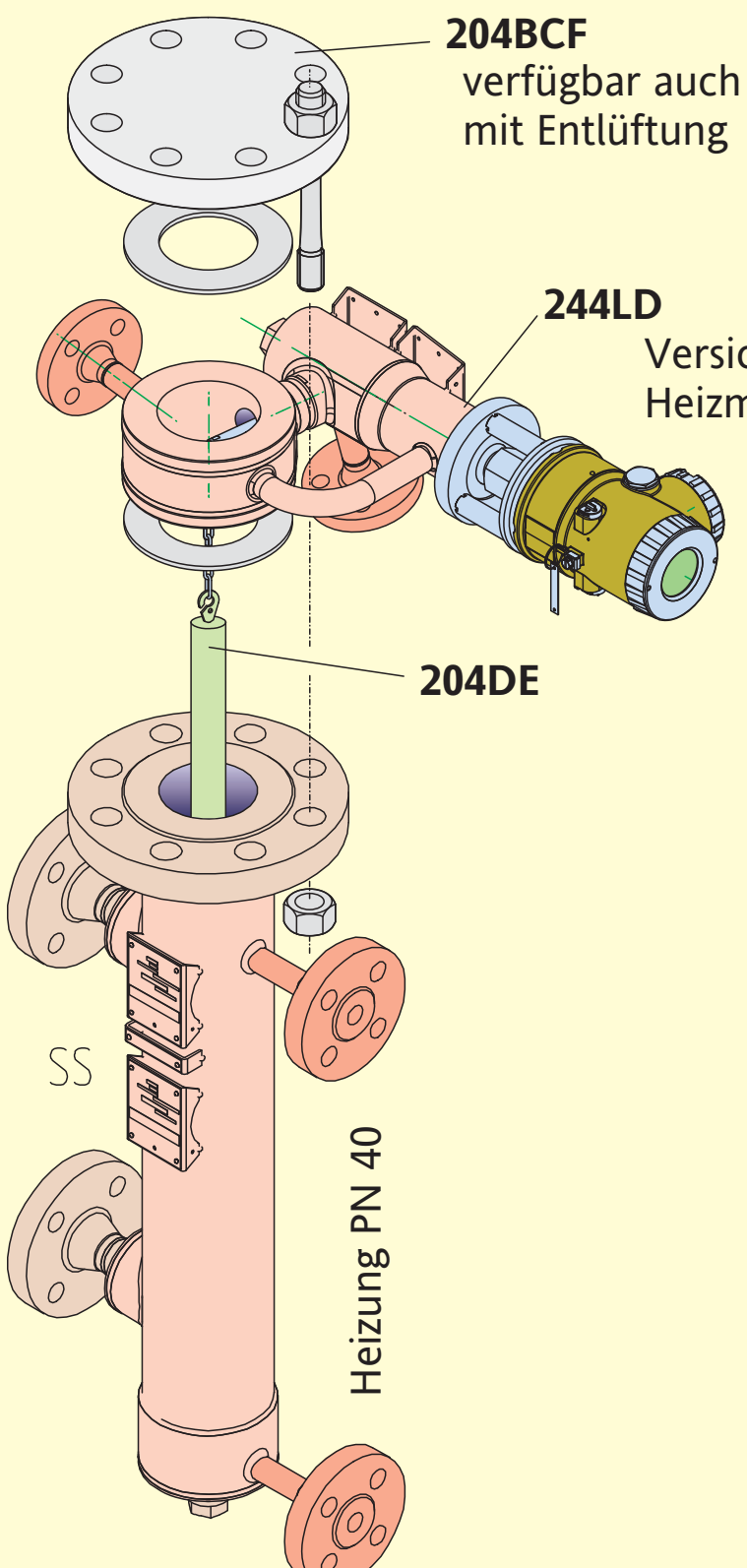
Seite-oben *)

oben-unten *)

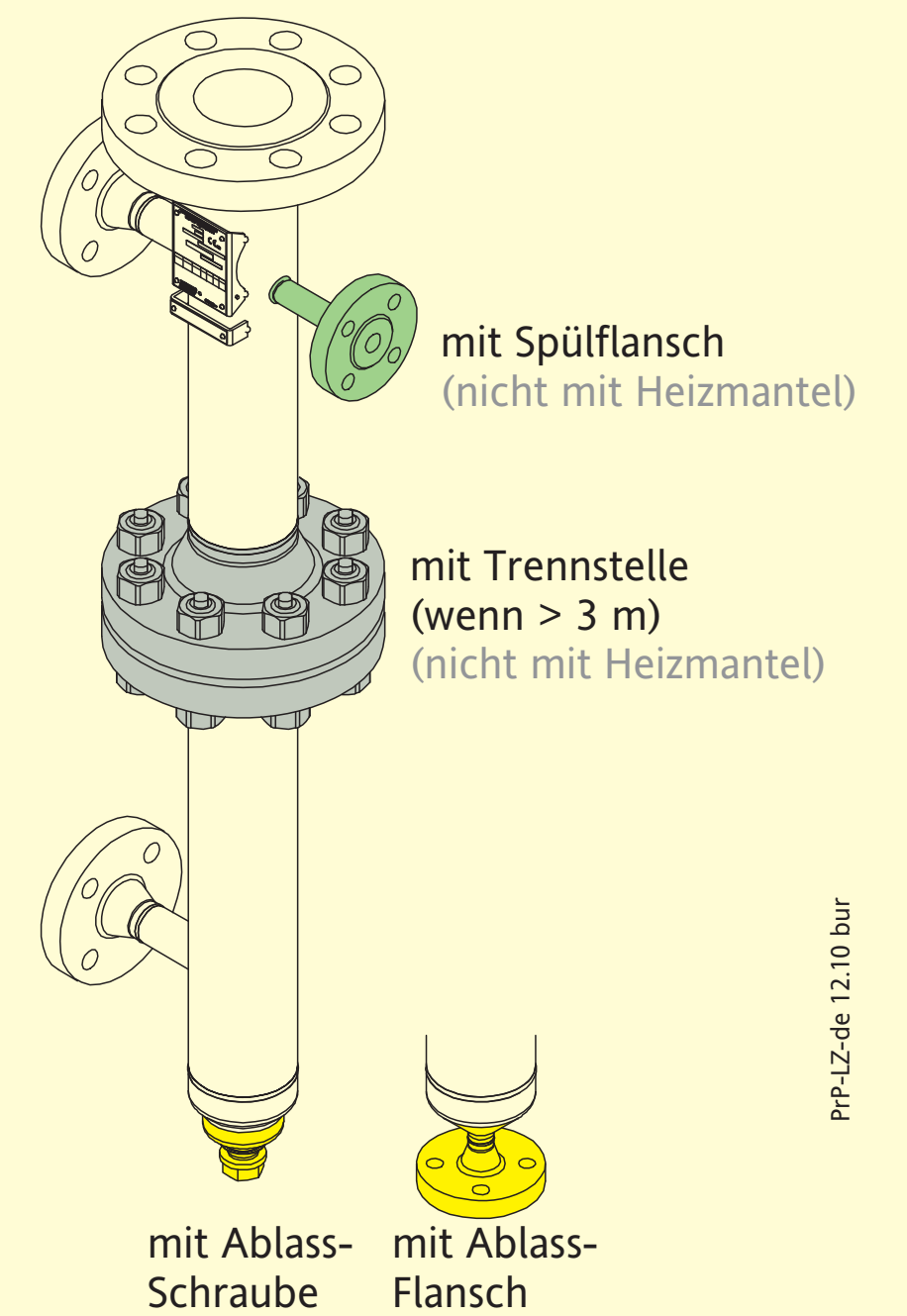


bauseits zu beschaffen

*) Nur mit Messumformern für Sandwich-Montage möglich!

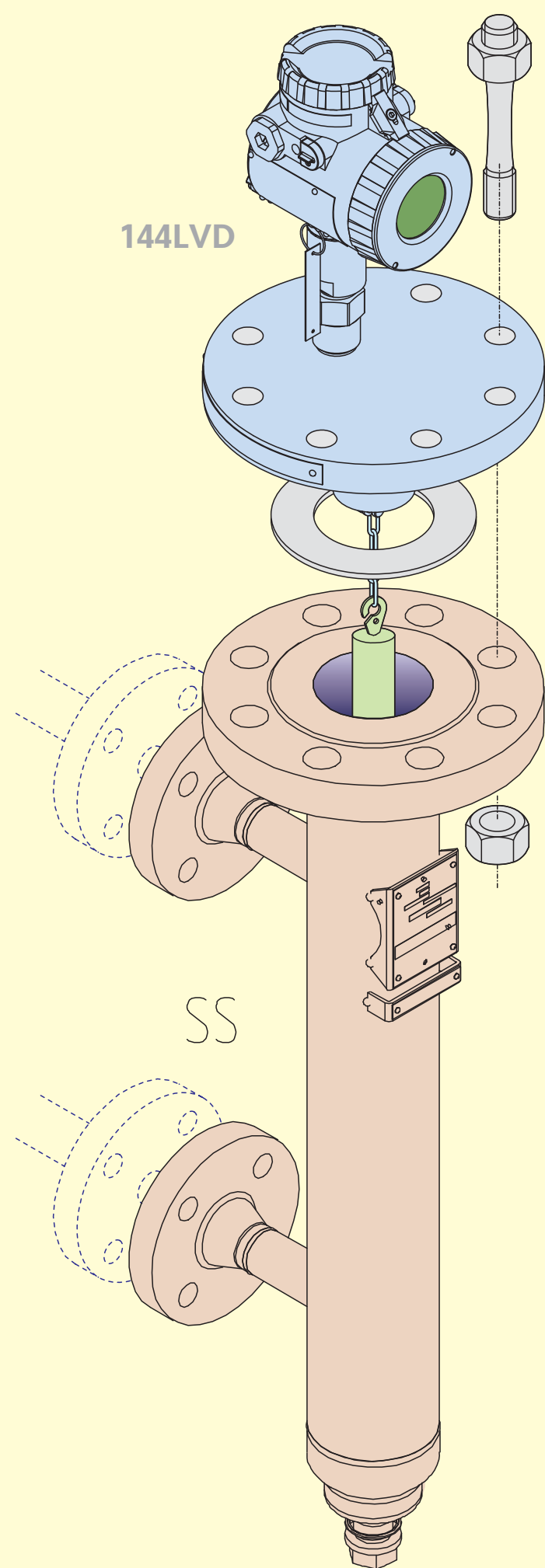


Optionen:

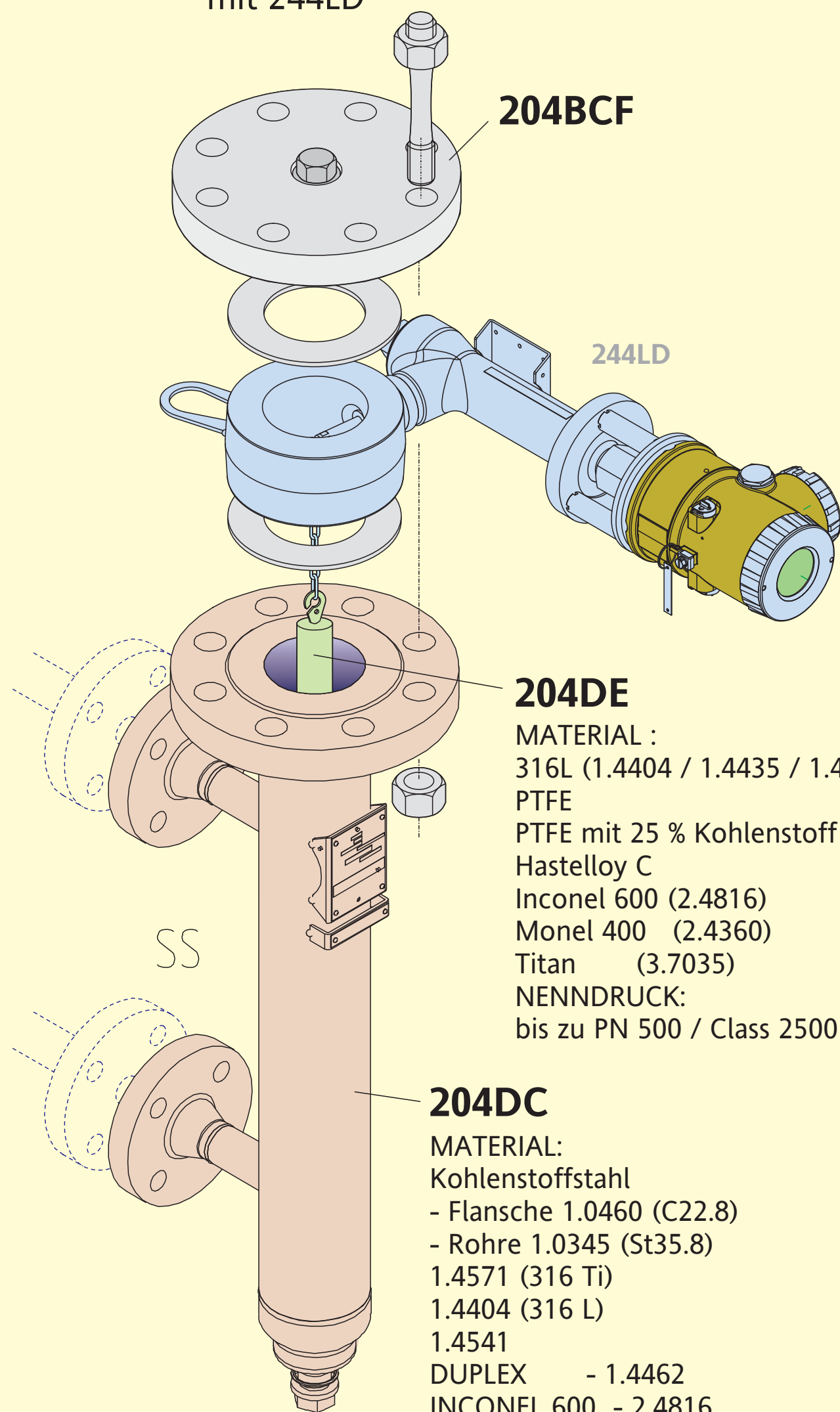


Alle Anbauarten auch mit Heizmantel (Abb.: Seite-Seite)
Optional: mit Ablass-Flansch statt Ablass-Schraube

144LVD



204BCF



244LD

204DE

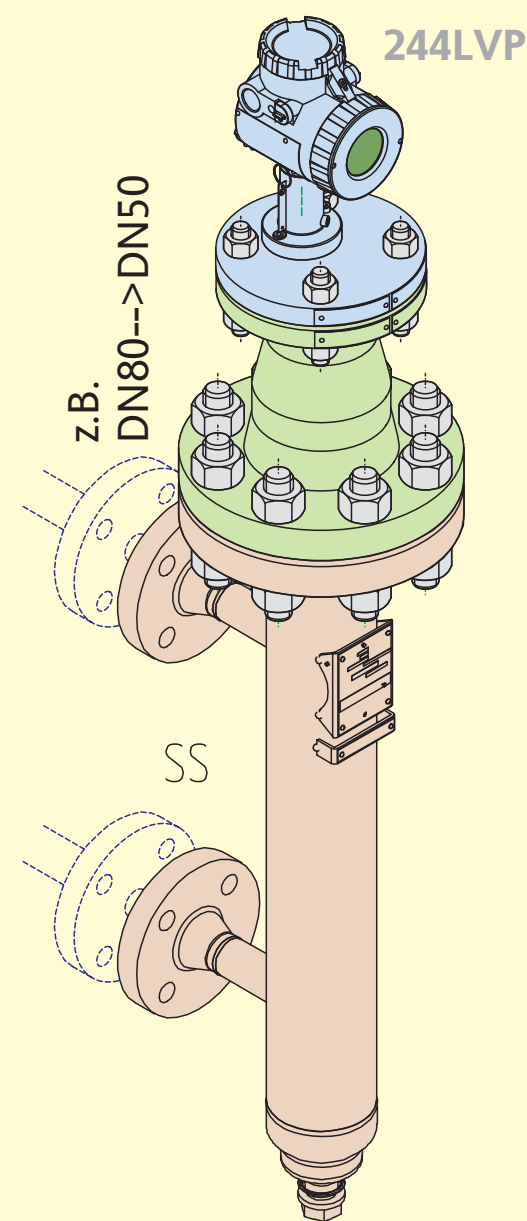
MATERIAL:
316L (1.4404 / 1.4435 / 1.4571)
PTFE
PTFE mit 25 % Kohlenstoff
Hastelloy C
Inconel 600 (2.4816)
Monel 400 (2.4360)
Titan (3.7035)
NENNDRUCK:
bis zu PN 500 / Class 2500

204DC

MATERIAL:
Kohlenstoffstahl
- Flansche 1.0460 (C22.8)
- Rohre 1.0345 (St35.8)
1.4571 (316 Ti)
1.4404 (316 L)
1.4541
DUPLEX - 1.4462
INCONEL 600 - 2.4816
INCONEL 825 - 2.4858
Hastelloy C

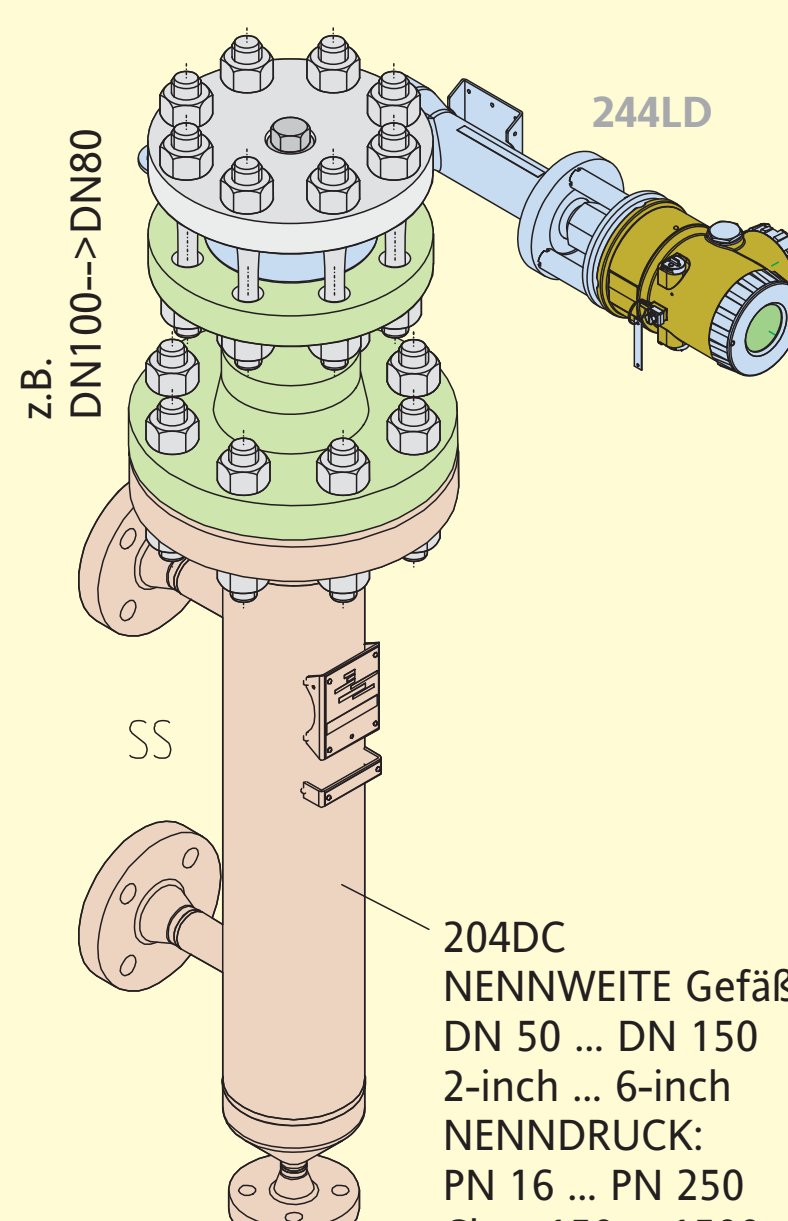
204FK Flanschkombination...

... zur Anpassung unterschiedlicher Nennweiten



244LVP

z.B. DN80 → DN50

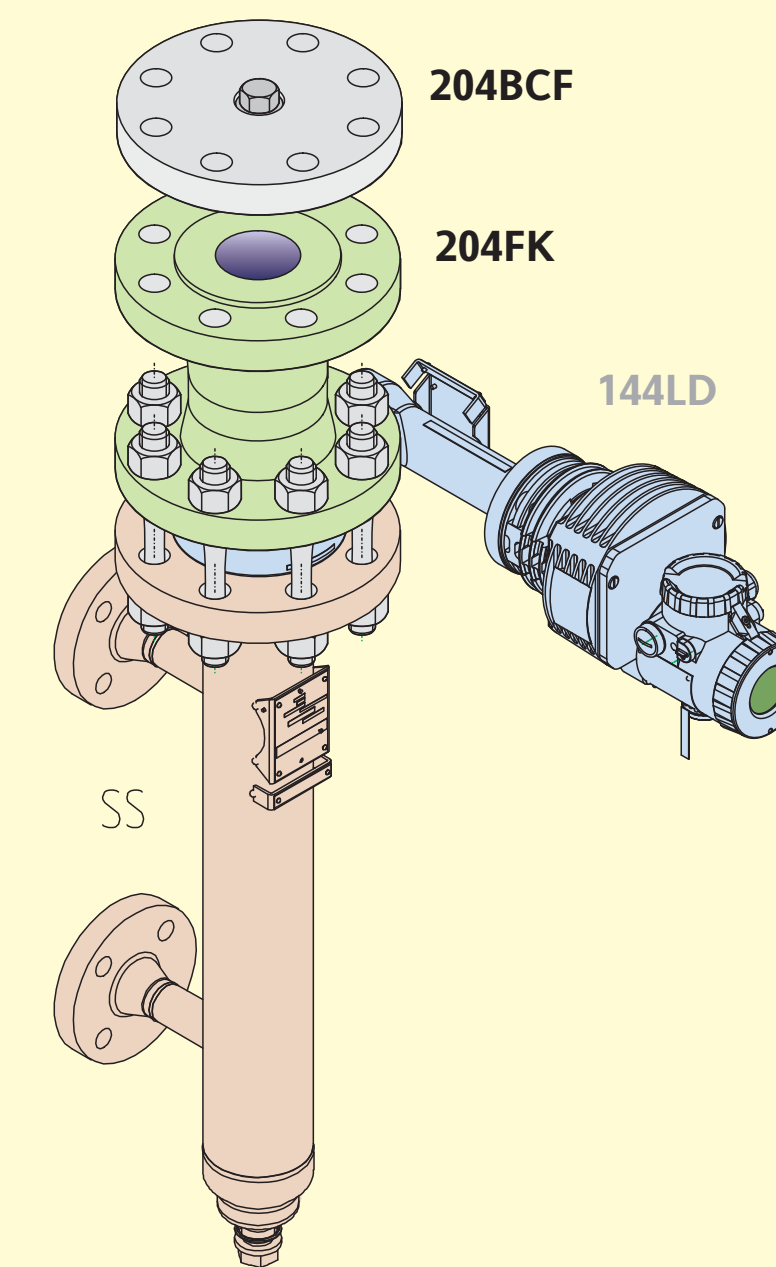


244LD

z.B. DN100 → DN80

204DC
NENNWEITE Gefäßrohr
DN 50 ... DN 150
2-inch ... 6-inch
NENNDRUCK:
PN 16 ... PN 250
Class 150 ... 1500

... vereinfachte Inspektion ohne Lösen der Transmitterschrauben

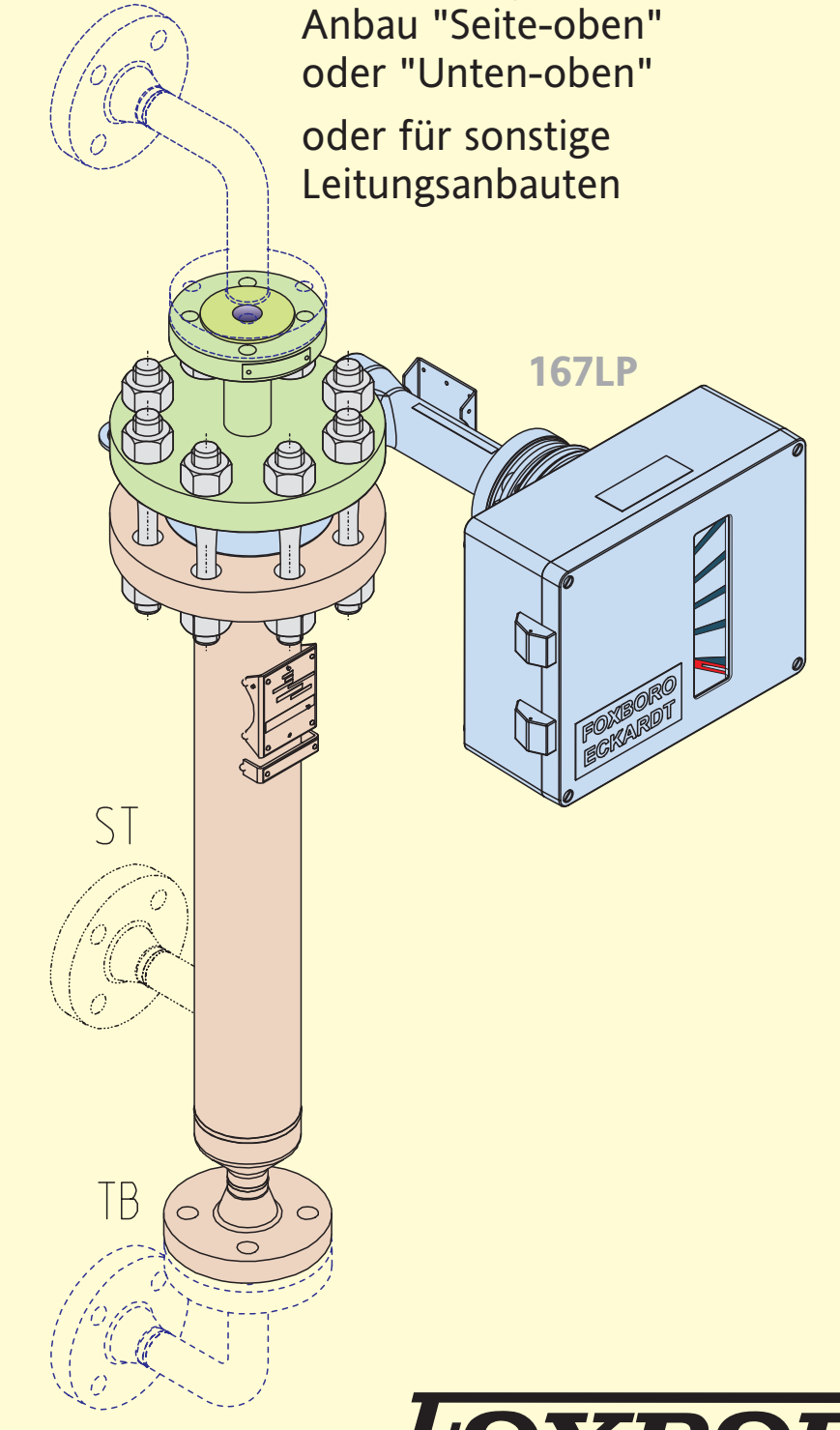


204BCF

204FK

144LD

... Nennweiten-Reduzierung bei Anbau "Seite-oben" oder "Unten-oben" oder für sonstige Leitungsanbauten



167LP