

TV928 Trennverstärker 19"

Ausgang eigensicher



Der Trennverstärker TV928 wird als Peripheriegerät für Prozeßleitsysteme oder Regler eingesetzt. Mit dem TV928 wird die Trennung des nicht eigensicheren Bereiches der Warteninstrumentierung zu der eigensicheren Instrumentierung der Aktoren im Feldbereich vorgenommen. Zusätzlich wird eine Bürdenwandlung vorgenommen, d. h. der Ausgang des Prozeßleitsystems wird nur mit einer sehr kleinen Bürde belastet.

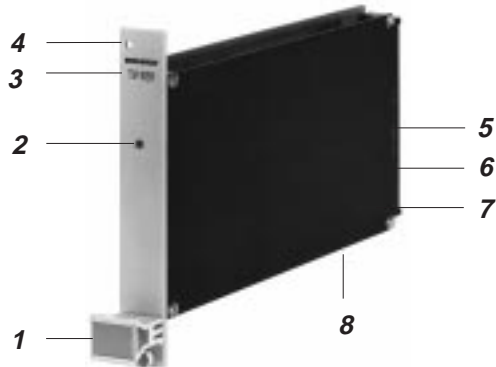
MERKMALE

- Ausgang eigensicher, Zündschutzart [EEx ib]
- Galvanische Trennung zwischen Eingang, Ausgang und Hilfsenergie
- Niedrige Verlustleistung
- Niedrige Eingangsspannung
- Einfache Projektierung
- EMV-Schutz nach neuesten NAMUR-Bestimmungen, internationalen Normen und Gesetzen
- LED als Betriebsanzeige
- Energieversorgung AC/DC 24 V
- Gerätebreite 4 TE

GERÄTESPEZIFIKATION

TV928 Trennverstärker 19"

Ausgang eigensicher



1 Meßstellenschild (austauschbar)

Schild
(20er Block)

Schreibtype

TV 928	IBM	6 Zeichen / Zeile
123456	ORATOR 10	= 1- oder 2-zeilig
TV 928	IBM	6 Zeichen / Zeile
123456	COURIER 12	= 1- bis 3-zeilig
1...18		

Bestell-Nr.. CDS 525 444 012 (weiß)
CDS 525 445 018 (blau)

- 2 LED-Betriebsanzeige (grün) I_A
- 3 Gerätekurzbezeichnung TV928
- 4 Sichtloch für Steckplatznummer im Baugruppenträger
- 5 Aufkleber "blau" (Eigensicherheit)
- 6 Messerleiste (DIN 41 612)
- 7 Typenschild
- 8 Sicherungen im Gerät: für Hilfsenergie, Eingang und Ausgang

TECHNISCHE DATEN

Das Gerät entspricht den Richtlinien nach DIN 41 494 - Teil 5 (bzw. IEC 297 und IEC 48 D (CO) 6).

Eingang

Signalbereich (0) 4 bis 20 mA
Eingangsspannung ca. 1 V (bei 20 mA)

Ausgang

Schutzart (siehe Seite 4) . . . eigensicher
Signalbereich (0) 4 bis 20 mA
Begrenzung Ausgangsstrom ≤ 28 mA
Zulässige Bürde 0 bis 600 Ω
Bürendeneinfluß $\leq 0,1$ %
Restwelligkeit des Ausgangsstromes, Amplitude < 1 %
LED-Betriebsanzeige (grün) $I_A \geq 1$ mA

Übertragungsverhalten

Übertragungsverhältnis . . . 1:1
Linearitätsabweichung . . . $\leq 0,15$ %
Temperatureinfluß
auf Anfangswert $\leq 0,1$ %/10 K
Spanne $\leq 0,1$ %/10 K

Hilfsenergieeinfluß $\leq 0,1$ %
Sprungantwort τ ca. 100 ms (nach VDI/DE 2600)
Galvanische Trennung vorhanden

Hilfsenergie

Allstrom UC 24 V
Wechselspannung AC 24 V
Toleranz +15 %, -20 %
Nennfrequenzbereich 50 bis 60 Hz
Toleranz ± 2 Hz
Stromaufnahme < 100 mA
Leistungsaufnahme 1,5 W
Gleichspannung DC 24 V
Toleranz +30 %, -25 %
Zul. Restwelligkeit V_{SS} ≤ 15 % (im Toleranzbereich)
Stromaufnahme, max. 55 mA (bei 24 V)
Leistungsaufnahme 1,3 W
Das Gerät kann an einer Energieversorgung Klasse AC 4, DC 4 (nach IEC 654, Teil 2) betrieben werden.

Umgebungsbedingungen

Umgebungstemperatur -20 °C bis +60 °C
Relative Luftfeuchte 10 bis 75 %
Betauung keine
Transport-/Lagertemperatur -20 °C bis +70 °C
Das Gerät kann an einem Einsatzort Klasse B2 nach IEC 654, Teil 1 betrieben werden.

Bauform

19"-Steckeinheit Europakarte 100 x 160 mm, 4 TE
Farbe grau (RAL 7032)
Nennlage senkrecht
Gewicht ca. 0,25 kg
Elektrischer Anschluß Federleiste nach DIN 41 612, Bauform F
Anschlußmöglichkeiten für Federleisten nach DIN 41 611 und DIN 46 244

Elektromagnetische Verträglichkeit EMV

Einsatzbedingungen Industriebereich
Störfestigkeit gemäß
EN 50082-2 erfüllt ¹⁾
Störaussendung gemäß
EN 55011, Gruppe 1, Klasse A sowie
EN 50081-2 erfüllt
NAMUR-Empfehlung erfüllt

CE-Kennzeichnung

Elektromagn. Verträglichkeit 89/336/EWG
Niederspannungsrichtlinie . . 73/23/EWG nicht anwendbar

SICHERHEITSBESTIMMUNGEN

nach EN 61010-1 (btw. IEC 1010-1) Schutzklasse III,
Überspannungskategorie 1
Sicherungen 160 mA, mittelträge,
DIN 41571, Bl. 2

Vorsicherungen: die Begrenzung des Stromkreises zum Brandschutz ist gemäß EN 61010-1 (bzw. IEC 1010-1) anlagenseitig sicherzustellen.

1) Bewertungskriterium A: ± 1 % vom Endwert

TECHNISCHE DATEN

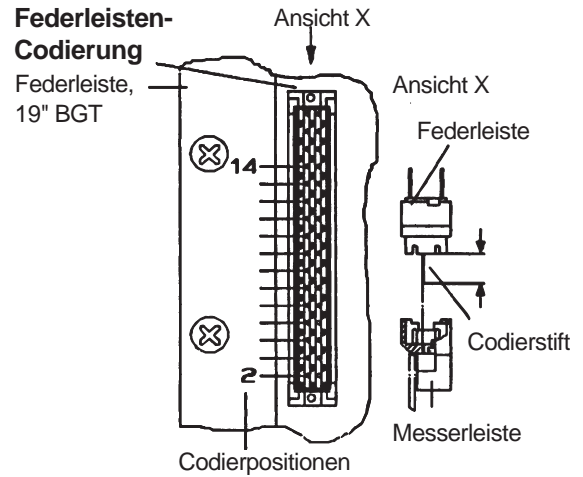
Explosionsschutz

TV928	Bauart Typ	Konformitätsbescheinigung					Grenzwerte	
		Zündschutzart		Höchstwerte			L_a max.	C_a max.
				$U_{max.}$ [V]	$I_{max.}$ [mA]	$P_{max.}$ [mW]	[mH]	[nF]
-N1EGB	BSB 561	[EEx ib]	IIC	20	34	680	2	69
			IIB				2,5	416

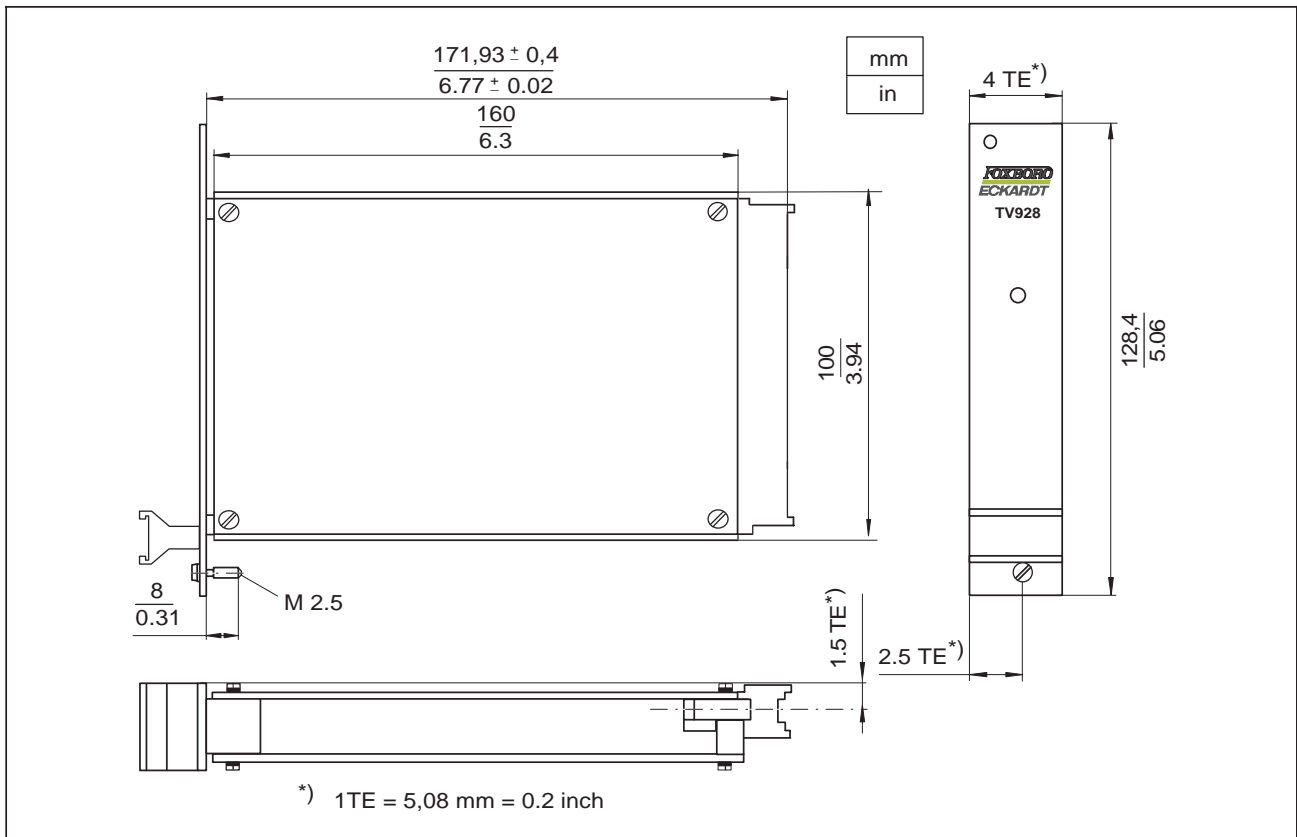
Codieren bei Eigensicherheit

Bei 19"-Geräten mit eigensicheren Stromkreisen müssen die Steckplätze (im Baugruppenträger bzw. Gehäuse) durch Einsetzen der Codierstifte (gerätespezifisch) gesichert werden, wenn Verwechslungsgefahr besteht.

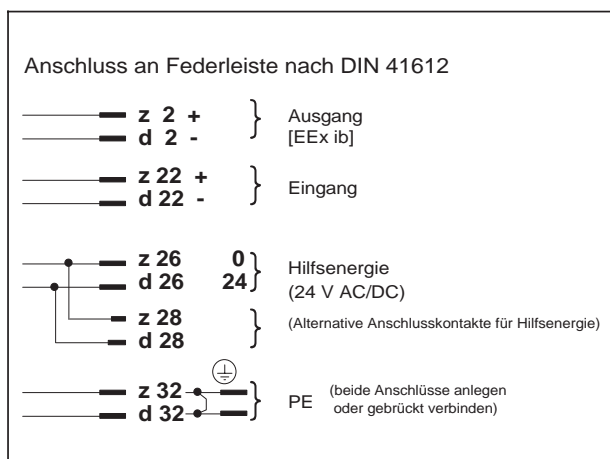
TV928	Bauart	Explosionsschutz	Codierposition		
-N1EGB	BSB 561	[EEx ib] IIC, IIB	-	9	12



MASSZEICHNUNGEN



ANSCHLUSSPLAN



Model Codes

Trennverstärker 19"	TV928				
Version					
19"-Gerät					-N
Anzahl der Kanäle					
1 Kanal					1
Explosionsschutz					
CENELEC [EEEx ib] IIC					EGB
Optionen					
Beschriftung des Meßstellenschildes (a)					-N
Kodierwerkzeug					-P
Zubehör Federleiste Anschlußart					
Löten					-1
Wire wrap					-2
Schraubklemmen					-3
Crimp					-4
Klammerstift Au 0,8 x 1,6					-5
Klammerstift Sn 0,8 x 1,6					-6
Klammerstift Au 0,8 x 2,4					-7
Klammerstift Sn 0,8 x 2,4					-8
Flachstecker 2,8 x 0,8					-9
Beispiel:	TV928	-N	1	EGB	-3
Fußnoten					
(a) Angabe der Beschriftung (siehe Seite 2)					

Änderungen vorbehalten - Nachdruck, Vervielfältigung und Übersetzung nicht gestattet. Die Nennung von Waren oder Schriften erfolgt in der Regel ohne Erwähnung bestehender Patente, Gebrauchsmuster oder Warenzeichen. Das Fehlen eines solchen Hinweises begründet nicht die Annahme, eine Ware oder ein Zeichen seien frei.

FOXBORO ECKARDT GmbH
 Postfach 50 03 47
 D-70333 Stuttgart
 Tel. # 49(0)711 502-0
 Fax # 49(0)711 502-597

DOKT 535 952 019

