

## PS953 Pneumatisches Schaltrelais



In verschiedenen Bereichen der Regelungstechnik können Aufgabenstellungen mit speziellen pneumatischen Grenzsignal-, Zeit- oder Rechenrelais leicht gelöst werden, zum Beispiel Signalüberwachung, Signalauswahl, Signalanpassung, Schutzschaltungen usw.

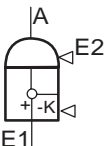
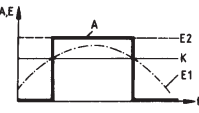
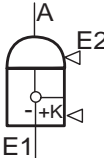
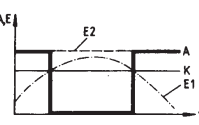
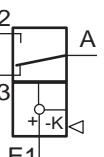
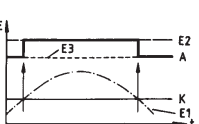
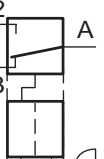

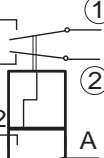
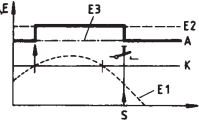
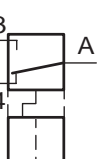
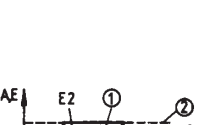
### Pneumatische Relais für Grenzsignale

- Grenzsignalrelais mit mechanisch einstellbaren Grenzwerten für Druck und Differenzdruck

### Relais für Steueraufgaben

- Verblockrelais
- Begrenzungsrelais
- Umschaltrelais

RELAIS FÜR GRENZSIGNALE

Ausführung	Symbol	Funktionsdiagramm	Anwendung	Model Code	
Grenzsignalrelais, mech. Grenzwert, Schaltung bei Überschreiten des Grenzwertes			Signaldruckabgabe nur bei Überschreiten des mechanisch einstellbaren Grenzwertes	-100	
Grenzsignalrelais, mech. Grenzwert, Schaltung bei Unterschreiten des Grenzwertes			Signaldruckabgabe nur bei Unterschreiten des mechanisch einstellbaren Grenzwertes	-101	
Dreiweg-Grenzsignalrelais, mech. Grenzwert, Schaltung bei Überschreiten, Rückschaltung bei Unterschreiten des Grenzwertes			Schaltung erfolgt bei Überschreiten des mechanisch einstellbaren Grenzwertes. Rückschaltung erfolgt bei Unterschreiten des Grenzwertes	-111	
Dreiweg-Grenzsignalrelais, mech. Grenzwert (0,2 - 1bar) mit Selbsthaltung, Schaltung bei Überschreiten, Rückschaltung manuell	ohne elektr. Umschalter			Schaltung erfolgt bei Überschreiten des mechanisch einstellbaren Grenzwertes. Rückschaltung erfolgt durch Entlüftung über das Druckknopfventil Option -A.	-112
Dreiweg-Grenzsignalrelais, mech. Grenzwert (0,8 - 2 bar) mit Selbsthaltung, Schaltung bei Überschreiten, Rückschaltung manuell	mit elektr. Umschalter			Schaltung erfolgt bei Überschreiten des mechanisch einstellbaren Grenzwertes. Rückschaltung erfolgt durch Verblocken über das Druckknopfventil Option -B.	-113
Dreiweg-Grenzsignalrelais für Druckdifferenz, mech. Grenzwert (0 - 1 bar) mit Selbsthaltung, Schaltung bei Überschreiten, Rückschaltung manuell			Für einfache Druckdifferenz. Bei Überschreiten des mechanisch einstellbaren Grenzwertes K durch die Druckdifferenz E2 - E1 wird der Ausgang vom Signaldruck E4 auf den Signaldruck E3 umgeschaltet. Rückschaltung erfolgt durch Entlüftung über das Druckknopfventil Option -A.	-114	

**RELAIS FÜR REGELUNGSANWENDUNGEN**

Ausführung	Symbol	Funktionsdiagramm	Anwendung	Model Code
Verblockrelais	einfach-wirkend 		Bei Absinken der Zuluft unter den mechanisch eingestellten Sicherheitsdruck, wird die Ausgangsleitung zum Stellorgan luftdicht verschlossen.	-200
	doppelt-wirkend 		Bei Absinken der Zuluft unter den mechanisch eingestellten Sicherheitsdruck, werden zwei Ausgangsleitungen zum Stellorgan luftdicht verschlossen.	-210
Begrenzungsrelais für max. Druck			Ein stufenlos mechanisch einstellbarer Grenzwert kann nicht überschritten werden.	-410
Umschaltrelais	pneum. Anschl. 1/8-NPT 		Umschaltung des Ausganges erfolgt, wenn der Steuerdruck E1 vom min. Bereich 0 bis 0,2 bar sprungförmig auf den max. Bereich 1 bis 1,4 bar ansteigt bzw. absinkt.	-611
	pneum. Anschl. 1/4-NPT		-613	

Ausführung	Anwendung	Model Code
Druckknopfventil	zum Entlüften pneumatischer Signalleitungen	Option -A
	zum Schließen pneumatischer Signalleitungen	Option -B

**ALLGEMEINE TECHNISCHE DATEN**

**Umgebungsbedingungen**

Anwendungsklasse . . . . . D1 nach IEC 654/1  
 Zul. Umgebungstemperatur. -25 bis +70 °C  
 Zul. Lagertemperatur. . . . . -30 bis +70 °C  
 Zul. relative Luftfeuchte . . . . ≤ 75 %, keine Betauung zulässig  
 Schutzart . . . . . IP 53 nach DIN 40 050

**Werkstoffe**

Gehäuse . . . . . Aluminum, lackiert  
 Interne Komponenten . . . . . Al, St, Ms, Silikon, Polyamid, Neopren, Perbunan, PTFE

**Montage**

Montageart . . . . . Wandaufbau  
 Einbaulage . . . . . senkrecht  
 Pneumatische Anschlüsse . . . . Innengewinde 1/8-NPT <sup>1)</sup> (ausgen. Verblockrelais PS953-200 und -210, sowie Umschaltrelais PS953-613 mit Innengewinde 1/4-NPT)

1) Anschlußverschraubungen siehe Typenblatt PSS EOO9001 A-(de)

Technische Daten gemessen unter Normalbedingungen. Zuluft 1,4 bar / 20 psi / 140 kPa.

## MODEL CODES

Pneumatisches Schaltrelais	PS953
<b>Funktion</b>	
Grenzsignalrelais, mech. Grenzwert Schaltung bei Überschreiten des Grenzwertes . . . . .	-100
Grenzsignalrelais, mech. Grenzwert Schaltung bei Unterschreiten des Grenzwertes . . . . .	-101
Dreiweg-Grenzsignalrelais, mech. Grenzwert Schaltung bei Überschreiten, Rückschaltung . . . . .	-111
bei Unterschreiten des Grenzwertes	
Dreiweg-Grenzsignalrelais, mech. Grenzwert (0,2-1,0 bar) mit Selbsthaltung, Schaltung . . . . .	-112
bei Überschreiten, Rückschaltung manuell (a)	
Dreiweg-Grenzsignalrelais, mech. Grenzwert (0,8-2,0 bar) mit Selbsthaltung, mit elektr. Umschalter (b) . . . . .	-113
Dreiweg-Grenzsignalrelais, mech. Grenzwert (0 -1,0 bar) mit Selbsthaltung, Schaltung . . . . .	-114
bei Überschreiten, Rückschaltung manuell (a)	
Verblockrelais einfachwirkend . . . . .	-200
Verblockrelais doppeltwirkend . . . . .	-210
Begrenzungsrelais für max. Druck . . . . .	-410
Umschaltrelais pneum. Anschl. 1/8 - 27 NPT . . . . .	-611
Umschaltrelais pneum. Anschl. 1/4 - 18 NPT . . . . .	-613
<b>Optionen</b>	
Druckknopfventil zum Entlüften pneum. Signalleitungen (nur für -112/114) . . . . .	-A
Druckknopfventil zum Schließen pneum. Signalleitungen (nur für -113) . . . . .	-B
Beispiel:	PS953 -100
Fußnoten	
(a) mit Option - A	
(b) mit Option - B	
Anschlußverschraubung siehe EOO9001	

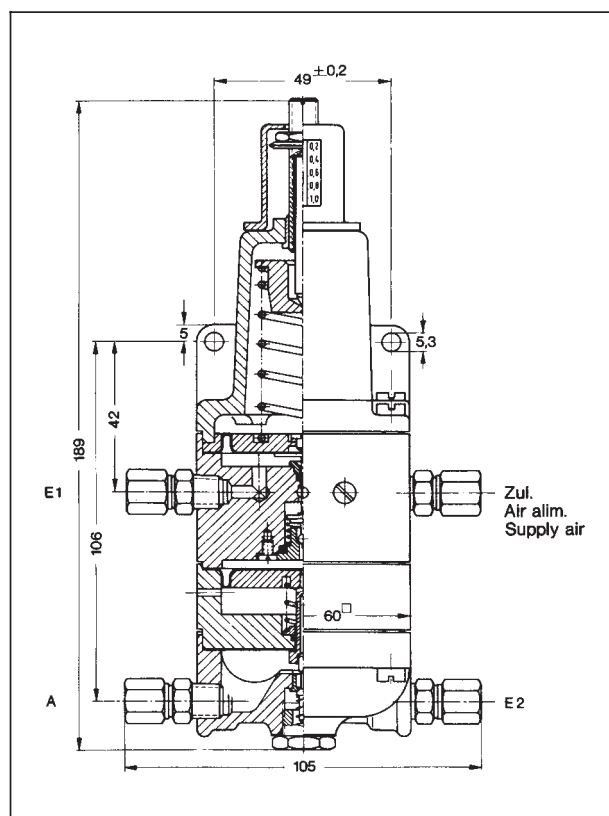
## PS953-100 Grenzsignalrelais, mech. Grenzwert Schaltung bei Überschreiten des Grenzwertes

## PS953-101 Grenzsignalrelais, mech. Grenzwert Schaltung bei Unterschreiten des Grenzwertes

Maße in mm

### Technische Daten

Schaltdruck E1 . . . . .	0,2 bis 1 bar / 3 bis 15 psi / 20 bis 100 kPa max. 6 bar / 90 psi / 600 kPa
Eingang E2 . . . . .	0 bis max. 10 bar / 0 bis max. 150 psi / 0 bis max. 1 000 kPa
Ausgang A . . . . .	je Schalterstellung E2 oder Null
Hilfsenergie . . . . .	1,4 ± 0,1 bar / 20 ± 1,4 psi / 140 ± 10 kPa bis max. 6 bar / 90 psi / 600 kPa
Grenzwert K einstellbar entsprechend . . . . .	0,2 bis 1 bar / 3 bis 15 psi / 20 bis 100 kPa; max. 1,4 bar / 20 psi / 140 kPa
Schalthyserese . . . . .	< 2 % vom Endwert
Temperatureinfluß . . . . .	≤ 0,5 %/10 K
Hilfsenergieeinfluß . . . . .	≤ 0,3 %/0,1 bar
Hilfsenergieverbrauch . . . . .	0 / 100 l/h
Max. Luftdurchsatz bei Δp = 1 bar . . . . .	1 500 l/h
Gewicht . . . . .	2,0 kg



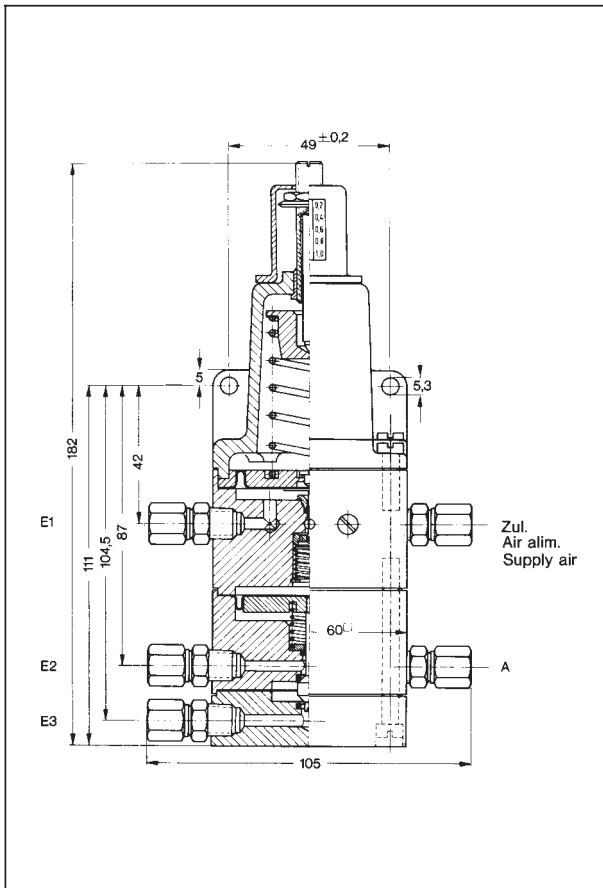
Die Maßzeichnungen zeigen Anschlußverschraubungen 1/8-NPT für Rohre 6 x 1. Die Anschlußverschraubungen müssen separat bestellt werden.

**PS953-111 Dreiweg-Grenzsignalrelais,**

mech. Grenzwert Schaltung bei Überschreiten,  
Rückschaltung bei Unterschreiten des Grenzwertes

**Technische Daten**

Schaltdruck E1	0,2 bis 1 bar / 3 bis 15 psi / 20 bis 100 kPa max. 6 bar / 90 psi / 600 kPa
Eingang E2 <sup>1)</sup> Eingang E2 <sup>1)</sup> } .....	0 bis 6 bar / 0 bis 90 psi / 0 bis 600 kPa
Ausgang A <sup>1)</sup> .....	je nach Schalterstellung E2 oder E3
Zuluft	1,4 ± 0,1 bar / 20 ± 1,4 psi / 140 ± 10 kPa bis max. 6 bar / 90 psi / 600 kPa
Grenzwerteinstellung K	0,2 bis 1 bar / 3 bis 15 psi / 20 bis 100 kPa max. 1,4 bar / 20 psi / 140 kPa
Schalthysterese	5 bis 6 % wegen schlagartiger Umschaltung
Temperatureinfluß	≤ 0,5 %/10 K
Hilfsenergieeinfluß	≤ 0,3 %/0.1 bar
Eigenluftverbrauch	0 / 200 l/h
Luftabgabe	3 000 l/h
Luftaufnahme	3 000 l/h } Δp = 1 bar
Gewicht	1,0 kg



1) Durchflußrichtung umkehrbar

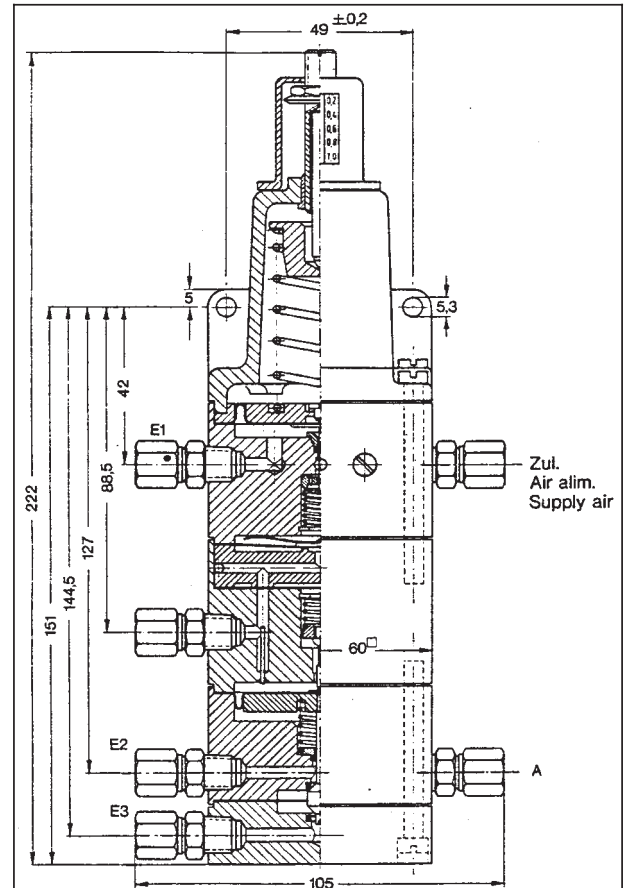
**PS953-112 Dreiweg-Grenzsignalrelais,**

mech. Grenzwert (0,2 - 1,0 bar) mit Selbsthaltung,  
Schaltung bei Überschreiten, Rückschaltung manuell

**Technische Daten**

Schaltdruck E1	0,2 bis 1 bar / 3 bis 15 psi / 20 bis 100 kPa max. 6 bar / 90 psi / 600 kPa
Eingang E2 <sup>1)</sup> Eingang E3 <sup>1)</sup> } .....	0 bis 6 bar / 0 bis 90 psi / 0 bis 600 kPa
Ausgang A <sup>1)</sup> .....	je nach Schalterstellung, E2 oder E3
Zuluft	1,4 ± 0,1 bar / 20 ± 1,4 psi / 140 ± 10 kPa to max. 6 bar / 90 psi / 600 kPa
Grenzwerteinstellung K	0,2 bis 1 bar / 3 bis 15 psi / 20 bis 100 kPa max. 1,4 bar / 20 psi / 140 kPa
Schalthysterese	5 bis 6 % wegen schlagartiger Umschaltung
Temperatureinfluß	≤ 0,5 %/10 K
Hilfsenergieeinfluß	≤ 0,3 %/0.1 bar
Eigenluftverbrauch	0 / 200 l/h
Luftabgabe	3 000 l/h
Luftaufnahme	3 000 l/h } Δp = 1 bar
Gewicht	1,1 kg

Maße in mm



Die Maßzeichnungen zeigen Anschlußverschraubungen 1/8-NPT für Rohre 6 x 1. Die Anschlußverschraubungen müssen separat bestellt werden

**PS953-113 Dreiweg-Grenzsignalrelais**

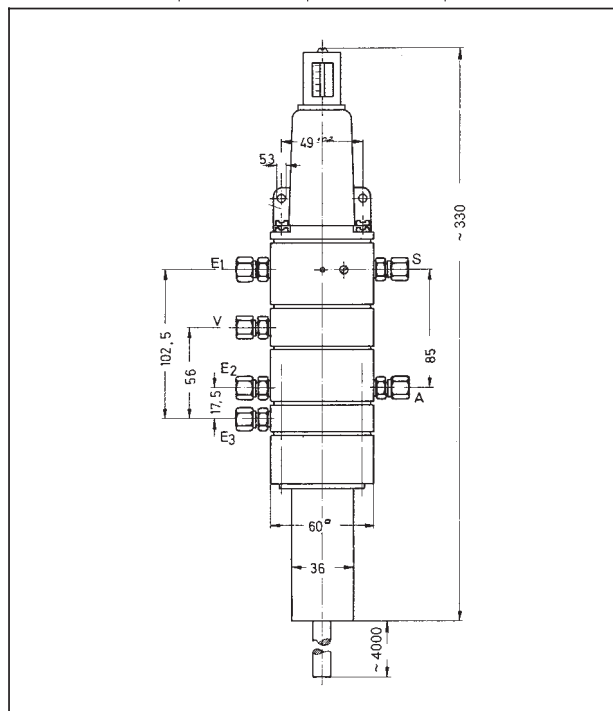
mech. Grenzwert (0,8 - 2,0 bar) mit Selbsthaltung, mit elektrischem Umschalter

**Technische Daten**

- Schaltdruck E1 . . . . . 0,8 bis 2 bar / 12 bis 30 psi / 80 to 200 kPa max. 6 bar / 90 psi / 600 kPa
- Eingang E2 <sup>1)</sup> } . . . . . 0 bis 6 bar / 0 bis 90 psi
- Eingang E3 <sup>1)</sup> } . . . . . / 0 to 600 kPa
- Ausgang A <sup>1)</sup> . . . . . je nach Schalterstellung, E2 oder E3
- Zuluft . . . . . 1,4 ± 0,1 bar / 20 ± 1,4 psi / 140 ± 10 kPa bis max. 6 bar / 90 psi / 600 kPa
- Grenzwerteinstellung K . . . . . 0,8 bis 2 bar / 12 bis 30 psi / 80 bis 200 kPa
- Schalthysterese . . . . . ca. 45 mbar bei Zuluft 1,4 bar
- Temperatureinfluß . . . . . ≤ 0,5 %/10 K
- Hilfsenergieeinfluß . . . . . ≤ 0,3 %/0,1 bar
- Eigenluftverbrauch . . . . . 0 / 200 l/h
- Luftabgabe . . . . . 3 000 l/h } Δp = 1 bar
- Luftaufnahme . . . . . 3 000 l/h }
- Gewicht . . . . . 1,7 kg

**Elektrischer Umschalter** Ex s/d 3n G5  
 Prüfungsschein . . . . . PTB Nr. III B/E 27491  
 Kontakt . . . . . 1 x Schließer, 1 x Öffner ohne Überlappung

max. Strom	2 A	1 A	0,4 A
max. Spannung	AC 380 V	≤ DC 24 V	DC 24 V bis DC 220 V



1) Durchflußrichtung umkehrbar

**PS953-114 Dreiweg-Grenzsignalrelais**

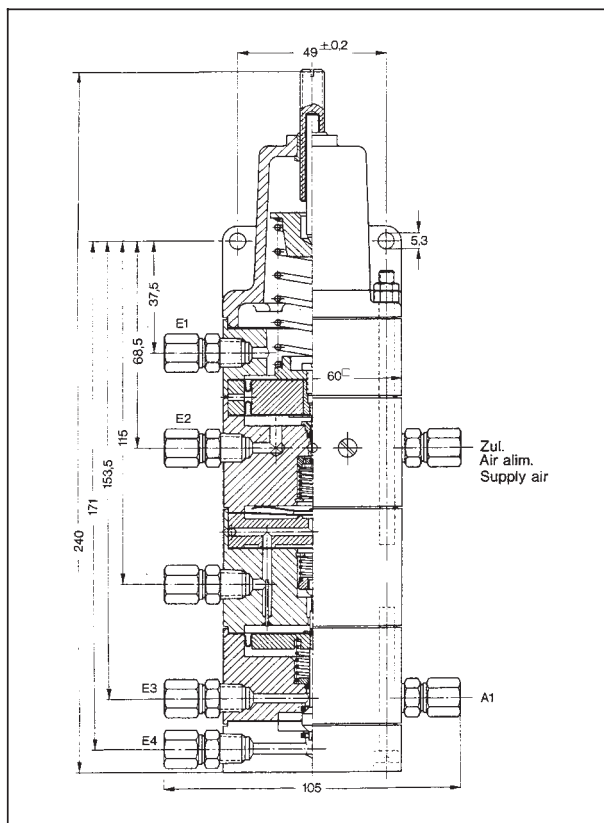
mech. Grenzwert (0 - 1,0 bar) mit Selbsthaltung, Schaltung bei Überschreiten , Rückschaltung manuell

**Technische Daten**

- Eingang E3 <sup>1)</sup> } . . . . . 0 bis 6 bar / 0 bis 90 psi
- Eingang E4 <sup>1)</sup> } . . . . . / 0 bis 600 kPa
- Ausgang A <sup>1)</sup> . . . . . je nach Schalterstellung, E3 oder E4
- Eingang E1 } . . . . . 0,2 bis 1 bar / 3 bis 15 psi
- Eingang E2 } . . . . . / 20 bis 100 kPa max. 6 bar / 90 psi / 600 kPa
- Zuluft . . . . . 1,4 ± 0,1 bar / 20 ± 1,4 psi / 140 ± 10 kPa bis max. 6 bar / 90 psi / 600 kPa
- Grenzwerteinstellung K . . . . . 0 bis 1 bar / 0 bis 15 psi / 0 bis 100 kPa max. 1,4 bar / 20 psi / 140 kPa
- Schalthysterese . . . . . 5 bis 6 % wegen schlagartiger Umschaltung
- Temperatureinfluß . . . . . ≤ 0,5 %/10 K
- Hilfsenergieeinfluß . . . . . ≤ 0,3 %/0,1 bar
- Eigenluftverbrauch . . . . . 0 / 200 l/h
- Luftabgabe . . . . . 3 000 l/h } Δp = 1 bar
- Luftaufnahme . . . . . 3 000 l/h }

Gewicht . . . . . 1,4 kg

Maße in mm

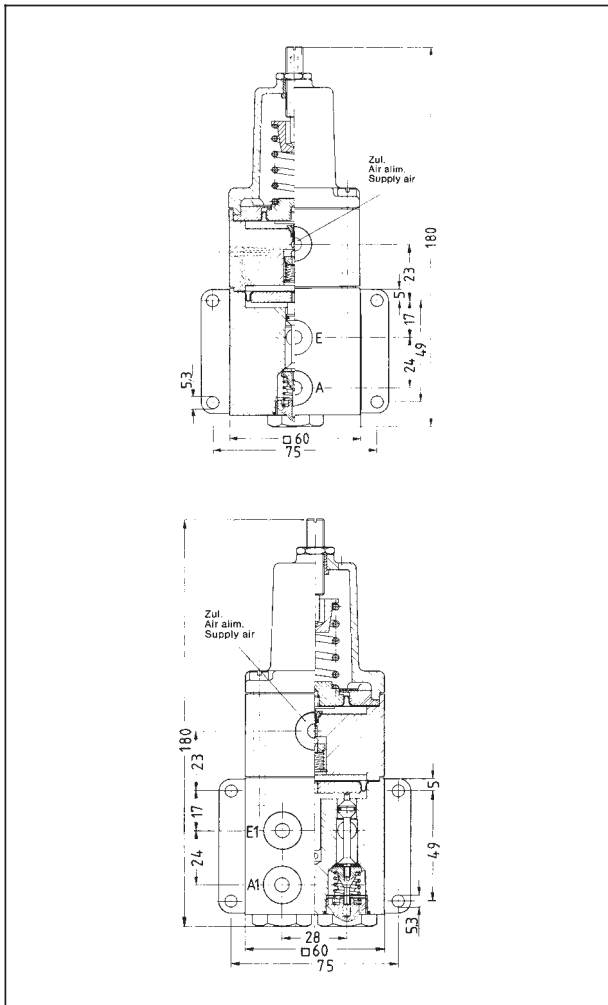


Die Maßzeichnungen zeigen Anschlußverschraubungen 1/8-NPT für Rohre 6 x 1. Die Anschlußverschraubungen müssen separat bestellt werden.

**PS953-200**    **Verblockrelais**  
 einfachwirkend  
**PS953-210**    **Verblockrelais**  
 doppelwirkend

**Technische Daten**

Eingang E ..... max. 10 bar / max. 150 psi  
 / max. 1 000 kPa  
 Ausgang A ..... verblockt oder Eingangsdruck  
 Hilfsenergie ≈ Schaltdruck .. max. 6 bar / 90 psi / 600 kPa  
 Grenzwerteinstellung K .... 1 to 6 bar / 15 to 90 psi  
 / 100 to 600 kPa  
 Schalthysterese ..... 3 % des jeweiligen Schaltpunktes  
 Temperatureinfluß ..... ≤ 0,5 %/10 K  
 Hilfsenergieeinfluß ..... ≤ 0,3 %/0,1 bar  
 Eigenluftverbrauch ..... 0 / 100 l/h  
 Max. Luftdurchsatz bei  
 Δp = 1 bar ..... 15 000 l/h  
 Pneum. Anschlüsse ..... Innengewinde 1/4-NPT  
 Gewicht ..... 1,4 kg



1) Durchflußrichtung umkehrbar

**PS953-611**    **Umschaltrelais**  
 pneum. Anschl. 1/8 - 27 NPT  
**PS953-613**    **Umschaltrelais**  
 pneum. Anschl. 1/4-18 NPT

**Technische Daten**

Eingang E1 ..... 0 bis 0,2 bar / 0 bis 3psi  
 / 0 bis 20 kPa oder  
 1 bis 1,4 bar / 15 bis 20 psi  
 / 100 bis 140 kPa  
 max. 6 bar / 90 psi / 600 kPa  
 Eingang E2 <sup>1)</sup> } ..... 0 bis 6 bar / 0 bis 90 psi  
 Eingang E3 <sup>1)</sup> } ..... / 0 bis 600 kPa  
 Ausgang A <sup>1)</sup> ..... je nach Schalterstellung,  
 E2 oder E3

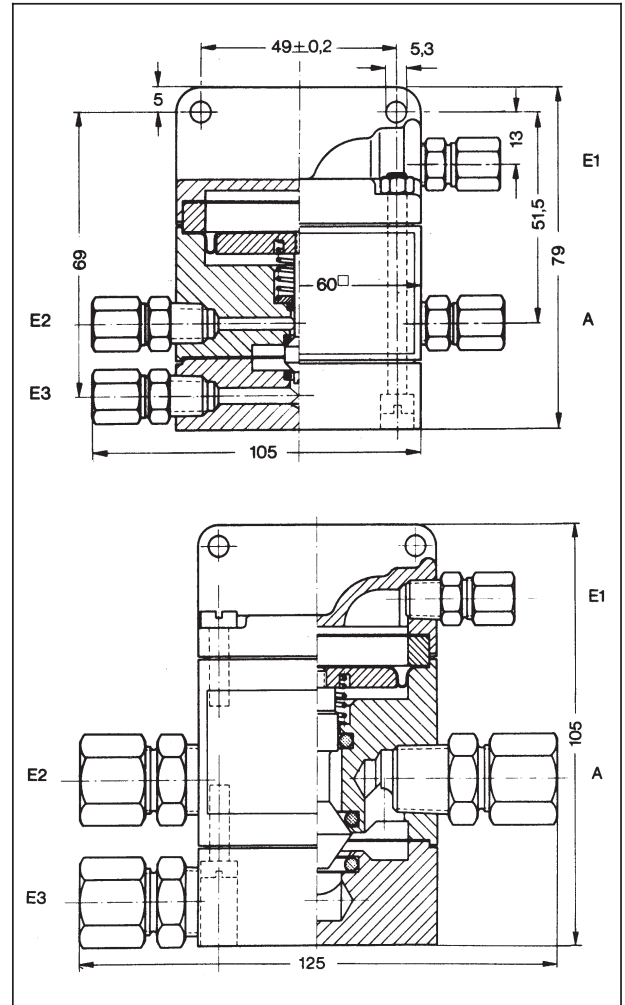
**PS953-611**

Luftabgabe ..... 3 000 l/h  
 Luftaufnahme ..... 3 000 l/h } Δp = 1 bar  
 Gewicht ..... 0,4 kg

**PS953-613**

Luftabgabe ..... 30 000 l/h  
 Luftaufnahme ..... 30 000 l/h } Δp = 1 bar  
 Gewicht ..... 0,5 kg

Maße in mm



Die Maßzeichnungen zeigen Anschlußverschraubungen 1/8-NPT für Rohre 6 x 1. Die Anschlußverschraubungen müssen separat bestellt werden.

## PS953-410 Begrenzungsrelais für max. Druck

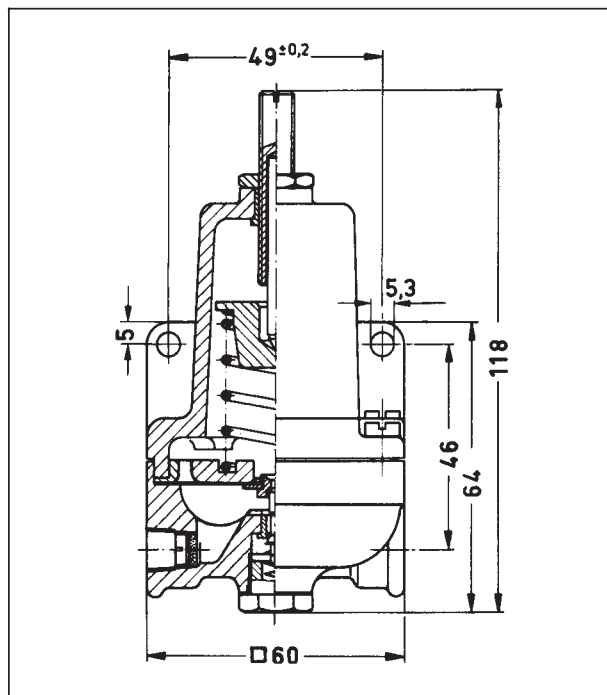
Maße in mm

### Technische Daten

Eingang E . . . . .	0 bis 1,4 bar / 0 bis 20 psi / 0 bis 140 kPa
Ausgang A . . . . .	= Eingang E bis zur eingestellten Druckbegrenzung
Druckbegrenzung K einstellbar . . . . .	0,2 bis 1,4 bar / 3 bis 20 psi / 0 bis 140 kPa
Druckbegrenzungsab- weichung . . . . .	< 1,5 %

Steigt der Luftverbrauch bei nachgeschalteten Stellgliedern über 100 l/h an, ist ein Leistungsverstärker Model Code PC191-100 nachzuschalten.

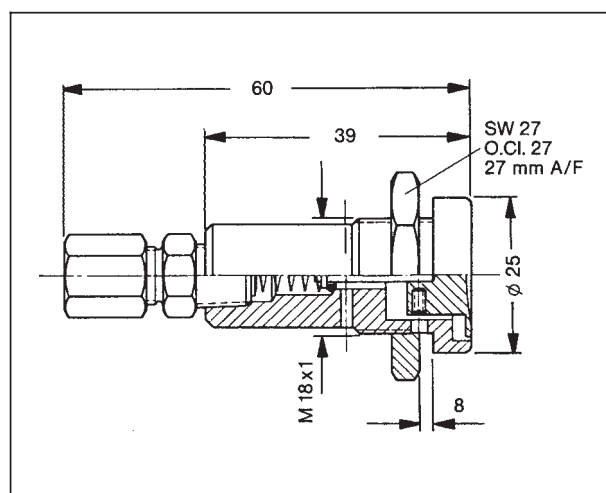
Temperatureinfluß . . . . .	≤ 0,5 %/10 K
Eigenluftverbrauch . . . . .	10 l/h
Luftabgabe . . . . .	3 000 l/h
Luftaufnahme . . . . .	1 800 l/h
	} Δp = 1 bar
Gewicht . . . . .	0,4 kg



### PS953 Option -A Druckknopfventil zum Entlüften pneum. Signalleitungen

### PS953 Option -B Druckknopfventil zum Schließen pneum. Signalleitungen

Druckknopfventil . . . . .	für Schalttafelbefestigung
Option -A . . . . .	öffnet bei Drücken
Option -B . . . . .	schließt bei Drücken



Die Maßzeichnungen zeigen Anschlußverschraubungen 1/8-NPT für Rohre 6 x 1. Die Anschlußverschraubungen müssen separat bestellt werden

Änderungen vorbehalten - Nachdruck, Vervielfältigung und Übersetzung nicht gestattet. Die Nennung von Waren oder Schriften erfolgt in der Regel ohne Erwähnung bestehender Patente, Gebrauchsmuster oder Warenzeichen. Das Fehlen eines solchen Hinweises begründet nicht die Annahme, eine Ware oder ein Zeichen seien frei.

FOXBORO ECKARDT GmbH  
Postfach 50 03 47  
D-70333 Stuttgart  
Tel. # 49(0)711 502-0  
Fax # 49(0)711 502-597

DOKT 556 026 025

