

## AE214 Feldanzeiger



Der Feldanzeiger AE214 dient zur Anzeige von Messwerten in physikalischen Einheiten oder in Prozent. Das Gerät kann unabhängig vom Messort in jeden Zweileiterstromkreis geschaltet werden. Die Anzeige ist frei skalierbar, so dass Messwerte in Prozent oder in Werten mit Einheiten der zu messenden Größe wie Temperatur, Druck, Wirkdruck, Füllstand, Durchflussmenge usw. angezeigt werden können.

### MERKMALE

- Explosiongeschützte Ausführungen:
  - ATEX II 2 G EEx ia IIC T6
  - ATEX II 2 G EEx d IIC T6 / T4
  - FM approved
- Keine zusätzliche Hilfsenergie notwendig
- Versorgung aus dem Signalstromkreis
- Eingangssignal 4 ... 20 mA
- Spannungsabfall < 1V
- Große 3½-stellige LCD-Anzeige
- Anzeige linear zum Eingangssignal
- Anzeige umschaltbar auf Radizierung des Eingangssignals
- Universelle Bereichsanpassung
- Nullpunktabsenkung oder -anhebung
- Justierung des Anzeigebereichs ohne Simulator
- Dezimalpunkt wählbar
- Anzeige-Kennlinie umkehrbar
- Auswechselbare Einheitenzeichen
- Robuste Ausführung / rüttelfest
- Schutzart IP 66
- EMV-Schutz nach den neuesten NAMUR-Empfehlungen, internationalen Normen und Gesetzen
- In beliebiger Lage montierbar

## TECHNISCHE DATEN

### Eingang

Signalbereich . . . . . 4 bis 20 mA  
 Überlastgrenze . . . . . 100 mA  
 Funktionsbereich . . . . . > 3 mA  
 Spannungsabfall bei 20 mA . . . < 1 V

### Anzeige

#### LCD 3½-stellig: . . . . . AE214-B

Ziffernhöhe . . . . . 18 mm  
 Anfangswert (bei 4 mA) . . . . . kontinuierlich einstellbar von  
 -1999 ... +1999  
 Endwert (bei 20 mA) . . . . . kontinuierlich einstellbar von  
 -1999 ... +1999  
 Spanne . . . . . einstellbar von 0 ... 3900  
 Einstellung . . . . . durch Schalter und  
 Potentiometer  
 Dezimalpunkt . . . . . an 3 Stellen durch Schalter  
 wählbar  
 Kennlinie . . . . . linear oder radiziert, umschalt-  
 bar; steigend oder fallend  
 Einheitenzeichen . . . . . Klebeschilder  
 Einheitenzeichen-Sortiment: (andere mit Option -U)

%	mbar	bar	psi	kPa	°C
---	------	-----	-----	-----	----

mA	m	mV	m³/h	°F	K
----	---	----	------	----	---

#### LCD 2½-stellig: . . . . . AE214-A

Ziffernhöhe . . . . . 13 mm  
 Anfangswert (bei 4 mA) . . . . . 0  
 Endwert (bei 20 mA) . . . . . 100  
 Spanne . . . . . 100  
 Kennlinie . . . . . linear; steigend  
 Einheitenzeichen . . . . . % (fest)

### Hilfsenergie

Die Hilfsenergie wird dem Signalstrom entnommen.

### Übertragungsverhalten <sup>1)</sup>

Genauigkeit <sup>2)</sup> . . . . . < 0,1 % ± 1 Digit  
 Temperatureinfluss:  
 Anfangswert . . . . . < 0,2 %/10 K (zwischen -25  
 Spanne . . . . . < 0,3 %/10 K und +80 °C)  
 Abtastrate . . . . . 3/s bei LCD 2½-stellig  
 1,5/s bei LCD 3½-stellig  
 Verhalten bei Überlast . . . . . 1. Ziffer sichtbar, Rest blind

### Umgebungsbedingungen

Umgebungstemperatur . . . . . -30 ... +85 °C  
 (Einschränkungen siehe  
 bei Explosionsschutz)  
 Relative Luftfeuchte . . . . . bis zu 100 %  
 Betauung . . . . . zulässig  
 Transport- und  
 Lagertemperatur . . . . . -30 bis +85 °C  
 Schutzart . . . . . IP 66  
 Das Gerät kann an einem Einsatzort Klasse D1 nach  
 DIN IEC 654 Teil 1 betrieben werden.

### Werkstoffe

Gehäuse . . . . . Aluminium, lackiert mit  
 DD Lack, RAL 7000  
 Sichtscheibe . . . . . Verbundglas  
 Dichtung . . . . . O-Ring aus NBR (Prebunan)

### Montage

Wandmontage . . . . . Befestigungsglaschen,  
 Material Edelstahl  
 (im Lieferumfang enthalten)  
 Rohrmontage . . . . . Montage-Set für Rohr- und  
 Wandmontage,  
 Material Stahl verzinkt  
 (Option Code -M)  
 Einbaulage . . . . . beliebig  
 Elektrischer Anschluss . . . . . Schraubklemmen für Drähte  
 bis 2,5 mm²  
 Leitungseinführung . . . . . bei Explosionsschutz FDZ:  
 2 Gewindelöcher 1/2 -14 NPT  
 Alle anderen:  
 2 Gewindelöcher M20x1,5  
 (Kabelverschraubungen als  
 Zubehör bestellen)

**Gewicht** . . . . . ca. 0,95 kg

## SICHERHEITSBESTIMMUNGEN

### CE Kennzeichnung

Elektromagnetische  
 Verträglichkeit . . . . . 89/336/EWG  
 Niederspannungsrichtlinie . . 73/23/EWG nicht anwendbar

### Elektromagnetische Verträglichkeit EMV

Einsatzbedingungen . . . . . Industriebereich  
 Störfestigkeit gemäß  
 EN 50 082-2 . . . . . erfüllt <sup>3)</sup>  
 Störaussendung gemäß  
 EN 55 011,  
 Gruppe 1, Klasse A . . . . . erfüllt  
 EN 50 081-2 . . . . . erfüllt  
 NAMUR-Empfehlung zur EMV  
 Ausgabe Mai 1993 . . . . . erfüllt

### Sicherheitsbestimmungen

nach EN 61 010-1  
 (bzw. IEC 1 010-1) . . . . . Schutzklasse III  
 Überspannungskategorie 1  
 Eingebaute Sicherungen . . . keine  
 Vorsicherungen . . . . . die Begrenzung des Strom-  
 kreises zum Brandschutz ist  
 gemäß EN 61 010-1,  
 Anhang F (bzw. IEC 1 010-1)  
 anlagenseitig sicherzustellen.

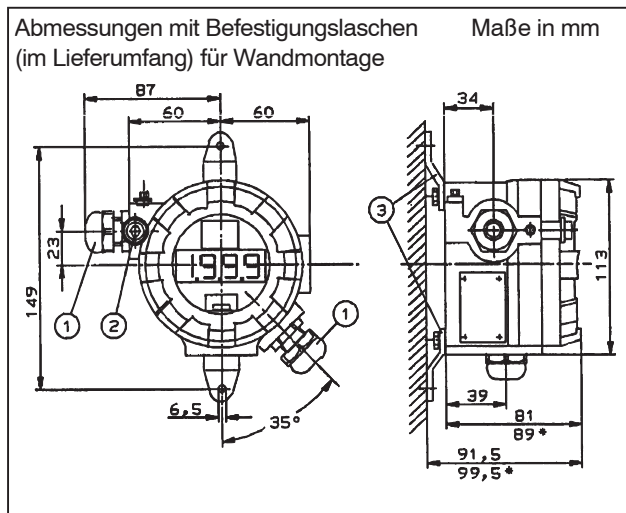
- 1) Alle Fehlerangaben in % von der Anzeigenspanne = 1000 Digits bei LCD 3½-stellig (100 Digits bei LCD 2½-stellig)
- 2) Bei radizierter Anzeige zwischen 4,16 und 20 mA
- 3) Bewertungskriterium A: ±1 % vom Endwert  
 Technische Daten gemessen unter Normalbedingungen.



## MODEL CODES

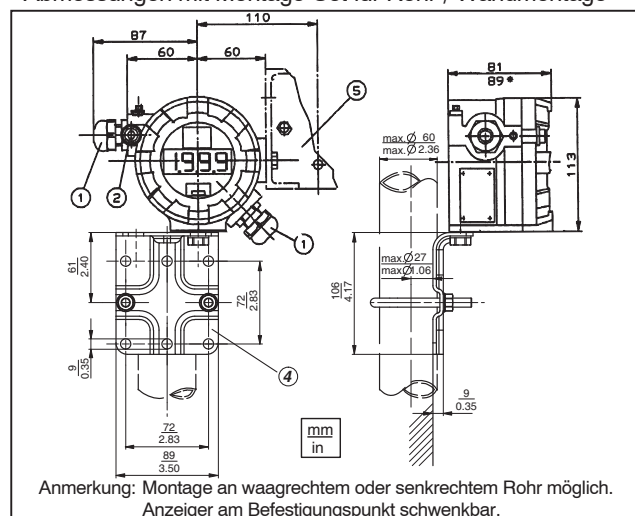
<b>Feldanzeiger</b>	<b>AE214</b>		010408
<b>ANZEIGEBEREICH UND EINHEIT</b>			
wählbar (18 mm Anzeigeeinheit) . . . . .		-B	
<b>EXPLOSIONSSCHUTZ</b>			
ATEX II 2 G EEx ia IIC T6 . . . . . (c) . . . . .			1C6
ATEX II 2 G EEx d IIC T4-T6. . . . . (c) . . . . .			DC6
FM Approved Explosionproof For Class I, Division 1, Groups B,C And D, And Dust- Ignitionproof For Class II, Groups E, F And G, Division 1, And Class III, Division 1 Hazardous Locations (b) . . . . .			FDZ
ohne Zulassung . . . . . (c) . . . . .			ZZZ
<b>OPTIONEN</b>			
M20x1,5 Gewinde für Kabeleinführung. . . . . (a) . . . . .			-L
Montage-Set für Rohrmontage . . . . .			-M
1/2 - 14 NPT Gewinde für Kabeleinführung . . . . .			-N
Kundenspezifische Einstellung . . . . .			-T
anzugeben: Maßeinheit / Dezimalstelle (x.xxx xx.xx xxx.x oder xxxx) / 4 mA = ... ..Digit / 20 mA = ... ..Digit			
Maßeinheiten (auf Klebeschild) (nur mit Anzeigebereich -B) . . . . .			-U
Messstellenbeschriftung: Edelstahlschild am Verstärker angeietet (Textangabe erforderlich). . . . .			-F
(a) nicht mit Explosionsschutz FDZ			
(b) Nur mit OPTION(EN) -N			
(c) Mit OPTION(EN) -L oder -N			
<b>Beispiel:</b>	<b>AE214</b>	<b>-B</b>	<b>DC6 -LM</b>

## MASSZEICHNUNGEN



- 1 Leitungseinführung
- 2 Mechanische Deckelsicherung (nur bei Explosionsschutz Code EDZ / FDZ)

### Abmessungen mit Montage-Set für Rohr-/ Wandmontage



- 3 Befestigungsglaschen für Wandmontage (im Lieferumfang)
  - 4 Montage-Set für Rohr- u. Wandmontage (Option Code -M)
  - 5 alternative Anbringung
- \* Maße für Anzeiger mit Explosionsschutz Code FDZ

Änderungen vorbehalten - Nachdruck, Vervielfältigung und Übersetzung nicht gestattet. Die Nennung von Waren oder Schriften erfolgt in der Regel ohne Erwähnung bestehender Patente, Gebrauchsmuster oder Warenzeichen. Das Fehlen eines solchen Hinweises begründet nicht die Annahme, eine Ware oder ein Zeichen seien frei.

FOXBORO ECKARDT GmbH  
Postfach 50 03 47  
D-70333 Stuttgart  
Tel. # 49(0)711 502-0  
Fax # 49(0)711 502-597  
<http://www.foxboro-eckardt.de>

DOKT 535 955 015

**invenys**  
Operations Management