

## 144LVD Intelligenter Messumformer für Füllstand, Trennschicht und Dichte mit Verdränger



Der intelligente Messumformer 144LVD misst Füllstand, Trennschicht und Dichte von Flüssigkeiten kontinuierlich im Prozess von allen Industrieanwendungen. Die Messung beruht auf dem bewährten archimedischen Auftriebsprinzip, die Geräte sind daher robust und langlebig. Messwerte können analog und digital übertragen werden. Die digitale Kommunikation mit PROFIBUS, FOUNDATION Fieldbus, HART oder FoxCom ermöglicht die vollständige Bedienung und Konfiguration per PC oder vom Leitsystem. Trotz hohem Prozessdruck und korrosiven Flüssigkeiten misst der 144LVD mit gleichbleibender Zuverlässigkeit und hoher Präzision. Für den Einsatz in explosionsgefährdeten Bereichen bis Zone 0 liegen Zulassungen vor. Der 144LVD vereint die langjährige Erfahrung von FOXBORO ECKARDT mit modernster digitaler Technik

### MERKMALE

- Kommunikation HART (auch 4-20 mA), FoxCom, PROFIBUS oder FOUNDATION Fieldbus
- Konventionelle Einstellung mit Drucktasten
- Schnelle Anpassung an die Messaufgabe ohne Kalibrierung in der Werkstatt
- Rückdokumentation der Messstelle
- Kontinuierliche Selbstdiagnose
- Konfigurierbarer Sicherheitswert
- Tastensperre gegen unbefugte Bedienung
- Stromgeber für Loop-check
- Zulässig für SIL2-Anwendungen
- Anzeige in %, mA oder phys. Einheiten
- Störunterdrückung durch Smart Smoothing
- Kennlinie linear oder kundenspezifisch
- Messstofftemperaturen von  $-50\text{ °C}$  bis  $+120\text{ °C}$
- Statischer Druck bis PN 500
- Materialien für aggressive Messstoffe
- Mikro-Sintermetall-Aufnehmer in Dünnschicht-Technologie
- Getrennte Montage von Aufnehmer und Verstärker mit Verbindungsleitung möglich

## TECHNISCHE DATEN

Daten bezogen auf den Aufnehmerwerkstoff 316L (1.4404).  
Entsprechende Ex-Zulassungen sind zu beachten.

### Ein-/Ausgang

Messbereiche	50 mm bis 50 m Messanfang und -ende stufenlos einstellbar
Standardlängen des Verdrängers (204DE)	350 .. 3000 mm, 14 .. 120 in; weitere Längen auf Anfrage
Gewichtskraft Verdränger <sup>1)</sup>	bis 40 N
Messspanne	2 .. 20 N (bis 1 N möglich, auf Anfrage)
Spannenverhältnis	
Verstärkung	1:1 .. 1:10 (1:20 auf Anfrage)
Messgenauigkeit <sup>2)</sup>	0,2% – noch bessere Genau- igkeit möglich durch kunden- spezifischen Abgleich
Kennlinie	linear oder behälterspezifisch mit 32 Stützpunkten <sup>3)</sup>
Konfigurierung	
- Schnellabgleich mit lokalen Tasten	
- Konfigurierung mit Tasten und LCD Anzeige	
- Digital (siehe Daten für entsprechende Kommunikation)	
Anzeige vor Ort	LCD, 5-stellig für Anzeige %, mA, phys. Einheiten (z.B. mm)
Bürde	$R_{Bmax} = (U_S - 12V) / 23 mA$

### Kommunikation mit HART

Anschluss	2-Drahttechnik
Versorgungsspannung $U_S$ :	12 .. 42 V DC <sup>6)</sup> , $V_{SS} < 1\%$
Stromaufnahme	max. 23 mA
Analogausgang	4 .. 20 mA
Arbeitsbereich	3,8 .. 21 mA
Digitale Kommunikation	HART-Protokoll, 1200 Baud
Handterminal	verwendbar
Software für PC	PC20 / ABO991
Hardware	HART Modem MOD991 für PC
Minimale Bürde	250 $\Omega$

### Störverhalten

Ersatzwert	letzter Wert od. Sicherheits- wert
Sicherheitswert	3,6 ... 23 mA, einstellbar
Rücknahme Ersatzwert	automatisch oder manuell
Auswahl Meldungen	Interne Kalibrierung gestört, Druckspitzen > 150 %, Speicherzugriff gestört, Überbereich > 110 %, Unzul. Umgebungstemp., Unzul. Messstofftemperatur, Messbereich ungültig

### Kommunikation mit FoxCom

Anschluss	2-Drahttechnik
Versorgungsspannung $U_S$ :	12 .. 42 V DC <sup>6)</sup> , $V_{SS} < 1\%$
Stromaufnahme	max. 23 mA

### Analogmode

Ausgang	4 .. 20 mA
Arbeitsbereich	3,8 .. 21 mA

### Digitalmode

Digitale Kommunikation	FoxCom-Protokoll, 4800 Baud
Handterminal	verwendbar
Software für PC	PC20 / ABO991
Hardware	FoxCom Modem für PC
Minimale Bürde	200 $\Omega$
Stromausgang	ca. 12 mA konstant

### Störverhalten

Ersatzwert	Sicherheitswert
Sicherheitswert	3,6 oder 23 mA
Rücknahme Ersatzwert	automatisch oder manuell nach Unzul. Umgebungstemp. oder Unzul. Messstofftemperatur
Auswahl Meldungen	Druckspitzen > 150 % <sup>4)</sup> , Unzul. Umgebungstemp., Unzul. Messstofftemperatur

### Kommunikation mit PROFIBUS PA

Anschluss	2-Drahtleitung, verdreht und abgeschirmt (IEC 1158-2)
Versorgungsspannung $U_S$ :	9 .. 32 V DC <sup>5)</sup> , $V_{SS} < 1\%$
Stromaufnahme	10,5 mA $\pm$ 0,5 mA (Grund- strom)

Digitale Kommunikation	PROFIBUS PA-Protokoll, nach Profil Klasse B, EN 50170 und DIN 19245 Teil 4
------------------------	---

Signalamplitude	$\pm 8 mA$
Fehlerstrom	< 13 mA
Betriebswerte	entsprechend IEC 1158-2
Busanschluss	Feldbusinterface gemäß IEC 1158-2 nach FISCO-Modell
Speisung	eigen- oder nicht-eigensiche- rer Segmentkoppler
GSD-Datei	aktuelle Daten finden Sie auf unserer Homepage
Konfigurationssoftware	PC20 für PC
Hardware	PC- bzw. PCMCIA-Karte der Firma Softing
Leitsysteme	PROFIBUS PA - konforme

### Störverhalten

Ersatzwert	letzter Wert oder Sicherheits- wert
Sicherheitswert	einstellbar -110 .. +110 % of out
Rückname Ersatzwert	automatisch oder manuell
Auswahl der Meldungen	interne Kalibrierung gestört Sensorbereich über-/unterschritten Speicherzugriff gestört Messbereich größer/kleiner Sensorspanne Sensortemp. über-/unterschritten Elektroniktemp. über-/unterschritten Messbereich ungültig

1) Bei Trennschicht und Dichte: 25 N + Auftriebskraft kleinste Dichte

2) Nach ANSI / ISA – S51.1 – 1979

3) Nicht bei FoxCom

4) Rücknahme des Ersatzwertes nach Druckspitzen automatisch

5) Bei eigensicherer Ausführung 9 .. 24 V

6) Bei eigensicherer Ausführung 12 .. 30 V

**Kommunikation mit FOUNDATION Fieldbus**

Anschluss	2-Drahtleitung, verdreht und abgeschirmt (IEC 1158-2)
Versorgungsspannung $U_S$	9 .. 32 V DC <sup>1)</sup> , $V_{SS} < 1\%$
Stromaufnahme	10,5 mA $\pm$ 0,5 mA (Grundstrom)
Digitale Kommunikation	FF-Spezifikation Rev. 1.4, Link-Master (LAS)
Signalamplitude	$\pm$ 8 mA
Fehlerstrom	< 13 mA
Betriebswerte	entsprechend IEC 1158-2
Busanschluss	Feldbusinterface gemäß IEC 1158-2 nach FISCO-Modell
Speisung	Speisung erfolgt je nach Einsatzbereich über entsprechende Feldbus-Stromversorgung
Datei	die aktuelle Daten finden Sie auf unserer Homepage
Konfiguration	
Software	National Instruments NI-FBUS Konfigurator
Hardware	FBUS-Karten der Firma National Instruments (AT-FBUS und PCMCIA- FBUS)
Leitsysteme	FOUNDATION Fieldbus H1-konforme
Störverhalten	
Ersatzwert	letzter Wert oder Sicherheitswert
Sicherheitswert	einstellbar -110 .. +110 % of out
Rückname Ersatzwert	.. automatisch oder manuell
Auswahl der Meldungen	interne Kalibrierung gestört Sensorbereich über-/unterschritten Speicherzugriff gestört Messbereich größer/kleiner Sensorspanne Sensortemp. über-/unterschritten Elektroniktemp. über-/unterschritten Messbereich ungültig

**Einsatzbedingungen** <sup>2)</sup>

Messstofftemperatur	-50 °C ... +120 °C
Statischer Druck	
nach DIN	PN 16, 40, 63, 100, 160, 250, 400, 500 <sup>3)</sup>
nach ANSI	Class 150, 300, 600, 900, 1500, 2500 <sup>3)</sup>
Umgebungstemperatur <sup>4) 5)</sup>	
ohne Anzeiger	-40 °C ... +85 °C
mit Anzeiger	-40 °C ... +70 °C <sup>6)</sup>
Relative Luftfeuchte	< 100%
Betauung	zulässig
Transport- / Lagertemp.	-50 °C ... +85 °C
Schutzart	IP 66 (nach DIN EN 60 529)

**Wirkung von Einflussgrößen**

Umgebungstemperatur	-10 °C ... +70 °C
Nullpunkt	< 0,1 % / 10 K <sup>7)</sup>
Spanne	< 0,07 % / 10 K
Gesamt-Einfluss	
	$(0,1 \frac{\text{max. Sp.}}{\text{eingest. Sp.}} \pm 0,07 \frac{\text{Meßwert}}{\text{eingest. Sp.}}) \% / 10K$
	(Sp. = Messspanne)
< -10 °C / > +70 °C	doppelte Werte
Messstofftemperatur	< 0,1 % / 10 K <sup>7)</sup>
Betriebsdruck	< 0,2 % vom Endwert bei PN 500

**Übertragungsverhalten**

Dynamisches Verhalten	
Dämpfung (90%-Zeit)	0 ... 32 s
Einschaltzeit	7 s
Sprungantwort (63%-Zeit)	
bei Dämpfung 0 s	250 ms
Messwerterneuerung	10 /s
Langzeitdrift	< 0,2 % /6 Monate bei 20°C <sup>7)</sup>
Störunterdrückung	
Gleichtaktspannung	< AC 250 V <sub>eff</sub>
Gleichtaktunterdrückung	120 dB
Serientaktunterdrückung	50 dB
Netzsynchroisation	50 Hz / 60 Hz
Filter	Smart Smoothing

1) Bei eigensicherer Ausführung 9 .. 24 V

2) Materialbedingte Einschränkungen möglich – siehe Tabellen Seite 6

3) Bei Flanschwerkstoff HC max. PN 100 / Class 1500

4) Bei Messstofftemp. oder Beheizung mit Medien über 300 °C darf die Umgebungtemp. am Aufnehmergehäuse 50 °C nicht überschreiten

5) -50 °C auf Anfrage

6) Anzeige unsichtbar bei Temperaturen unter -30 °C

7) Bei max. Messspanne

**Materialien** (Vergleichstabelle siehe Seite 6)

Aufnehmer	
Messzelle	316L (1.4404 / 1.4435) oder Hastelloy C
Füllflüssigkeit	Silikonöl
Füllvolumen	ca. 1 cm <sup>3</sup>
Aufhängung	316L (1.4404 / 1.4435 / 1.4436) oder Hastelloy C
Verstärkergehäuse	Aluminium (GD-Al Si 12), lackiert mit PU-Lack (Polyurethan), oder Edelstahl 316L (1.4404)
Anschlussflansch	siehe ModelCode S.8
Verdränger 204DE	siehe ModelCode S.11
Für Sauer gasanwendungen nach NACE Standard MR0175-2003:	
Messzellenmembrane	..
oder Messzelle komplett	.. Hastelloy C
Flansch	316 (1.4404 / 1.4571)

**Montage**

Montageart	Flanschbau
nach DIN	DN 70, 80, 100
nach ANSI	3 inch oder 4 inch

## Zubehör für getrennte

Verstärkermontage	Verbindungsleitung mit Anschlussgehäusen für Aufnehmer und Verstärker
Leitungslänge	3 m / 10 m

**Gewicht**

Messumformer	siehe Tabelle Seite 6
Verdränger	siehe Tabelle Seite 10

**Elektrischer Anschluss**

Gewindeloch für Kabel- verschraubung	M20 x 1,5 oder 1/2 - 14 NPT
Kabelverschraubung und Verschlusschraube sind extra zu bestellen mit Modelcode BUSG-....	
Beim Gerät in druckfester Ausführung wird 1 Verschluss- schraube aus rostfreiem Stahl mitgeliefert.	
Schraubklemmen	Drahtquerschnitt bis 2,5 mm <sup>2</sup>
Testbuchsen	Ø 2 mm

**Elektromagnetische Verträglichkeit EMV**

Einsatzbedingungen	Industriebereich
Störfestigkeit gemäß EN 61326 (3/2002)	erfüllt
Störaussendung gemäß EN 61326 (3/2002)	erfüllt
EN 55011, Mai 2000, Gruppe 1, Klasse A	erfüllt
EN 50081-2	erfüllt
NAMUR-Empfehlung Ne 21	Stand August 1998 erfüllt

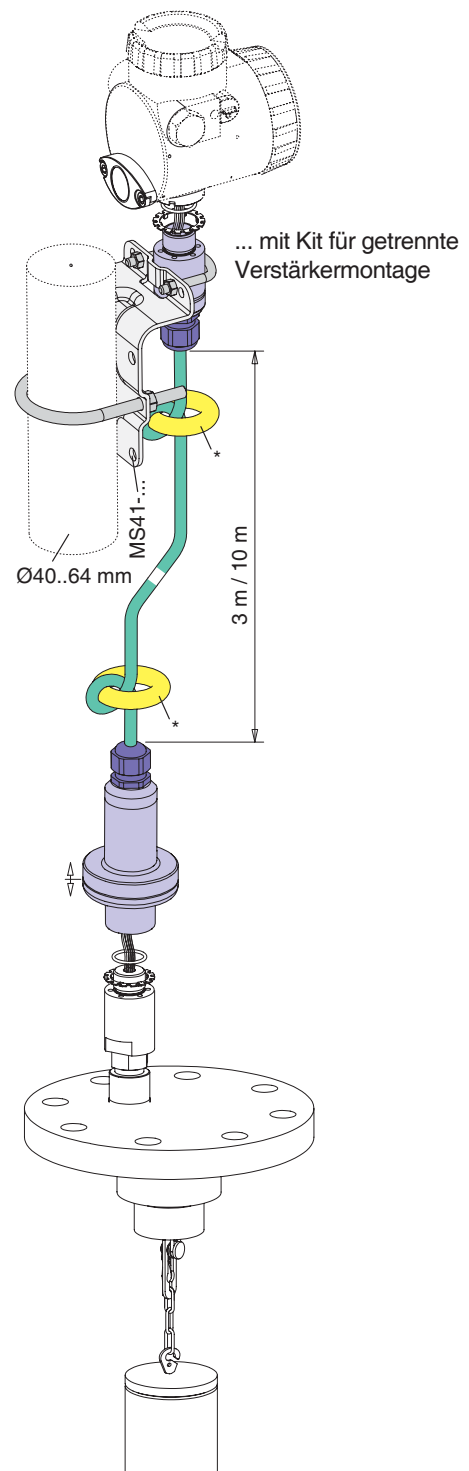
**SICHERHEITSBESTIMMUNGEN****CE-Kennzeichnung**

Elektromagnetische Verträglichkeit	.. 89/336/EWG
Niederspannungsrichtlinie	.. 73/23/EWG
Explosionsschutz	.. 94/9/EG

**Sicherheit**

nach EN 61010-1 (bzw. IEC 1010-1)	.. Schutzklasse III
Eingebaute Sicherungen	.. keine bzw. nicht vom Anwen- der austauschbar

Vorsicherungen .. die Begrenzung des Strom-  
kreises zum Brandschutz ist gemäß EN 61010-1, Anhang F  
(bzw. IEC 1010-1) anlagenseitig sicherzustellen

**144LVD Version...**

**Explosionsschutz ATEX** <sup>2) 3)</sup>**eigensicher:**

AI 408	HART/FoxCom- Elektronik <sup>1)</sup>	II 2 G EEx ia/ib IIC T4	PTB 01 ATEX 2168	Zone 1
AI 428	PA/FF- Elektronik <sup>1)</sup>	II 2 G EEx ia IIC T4/T6	PTB 01 ATEX 2156	Zone 1
in Verbindung mit:				
AI 419 A	Aufnehmer 144LVD	II 1/2 G EEx ib/ia IIB T4..T6	PTB 01 ATEX 2044	Zone 0
AI 419 B1	Aufnehmer 144LVD	II 1/2 G EEx ib/ia IIC T4..T6	PTB 01 ATEX 2044	Zone 0
AI 419 B2	Aufnehmer 144LVD (CS <sub>2</sub> )	II 1/2 G EEx ib/ia IIC T4..T6	PTB 01 ATEX 2044	Zone 0

**druckfest:**

AD 931	Gehäuse für PA-FF-HART-FoxCom <sup>1)</sup>	II 2 G EEx d IIC T6	PTB 02 ATEX 1025 X	Zone 1
in Verbindung mit:				
AD 406 A	Aufnehmer 144LVD	II 2 G EEx d IIC T6..T4	PTB 02 ATEX 1025 X	Zone 1
AD 406 B	Aufnehmer 144LVD	II 2 G EEx d IIB T6..T4	PTB 02 ATEX 1025 X	Zone 1

**eigensicher, druckfest:**

AID421	Gehäuse für HART <sup>1)</sup>	II 2 G EEx ia d IIC T6	PTB 02 ATEX 2011 X	Zone 1
in Verbindung mit:				
AD 406 A	Aufnehmer 144LVD	II 2 G EEx d IIC T6..T4	PTB 02 ATEX 1025 X	Zone 1
AD 406 B	Aufnehmer 144LVD	II 2 G EEx d IIB T6..T4	PTB 02 ATEX 1025 X	Zone 1

**Zone 2:**

AN 408	HART/FoxCom- Elektronik	II 3 G EEx ia/ib IIC T4	Hersteller-Erklärung	Zone 2
AN 428	PA/FF- Elektronik	II 3 G EEx ia IIC T4/T6	Hersteller-Erklärung	Zone 2
AT 408	HART/FoxCom- Elektronik	II 3 D T135°C	Hersteller-Erklärung	Zone 22
AT 428	PA/FF- Elektronik	II 3 D T85°C	Hersteller-Erklärung	Zone 22
in Verbindung mit:				
AI 419 A	Aufnehmer 144LVD	II 1/2 G EEx ib/ia IIB T4..T6	PTB 01 ATEX 2044	Zone 2
AI 419 B1	Aufnehmer 144LVD	II 1/2 G EEx ib/ia IIC T4..T6	PTB 01 ATEX 2044	Zone 2

**Weitere nationale Zulassungen**

- Überfüllsicherung nach WHG
- Bauteileprüfung von Wasserstand-Stetigreglern (VdTÜV Wasserstand 100)

**Internationale Zulassungen****FM- Zulassungen**

Intrinsically Safe / I, II, III / 1 / ABCDEFG / T4 Ta=85°C  
 Nonincendive / I / 2 / ABCD / T4 Ta=85°C  
 Special Protection / II / 2 / FG / T4 Ta=85°C  
 Special Protection / III / 2 / T4 Ta=85°C  
 Explosion proof / I / 1 / BCD / T6  
 Dust-Ignitionproof / II, III / 1 / EFG / T6  
 Type 4X  
 Entity Parameters:  
 Vmax=30 V, I<sub>max</sub>=150 mA, C<sub>i</sub>=2,45 nF, L<sub>i</sub>=0,14 mH

**CSA-Zulassung**

Class I, Div. 1, Groups C and D;  
 Class II, Div. 1, Groups E, F and G;  
 Class III, Div. 1;  
 Type 4X

**RUSSIAN "Intrinsic safety"****RUSSIAN "Explosionproof"****Belarus - "Intrinsic safety" Cert.Nr. 5082**

- Weitere Zulassungen im ModelCode bzw. auf Anfrage -

1) Elektrische Daten siehe EG-Baumusterprüfbescheinigung

2) Nur bei entsprechender Bestellung

3) Nationale Bestimmungen beachten

## MATERIALTABELLEN

### Material-Vergleichstabelle

Bezeichnung	WNr	DIN	Bemerkungen	entspricht
C 21	1.0432	–	VdTÜV - Wbl. 399 (nur für ANSI Flansche)	ASTM A 105
C 22.8	1.0460	17 243	VdTÜV - Wbl. 350/3	ASTM A 576 - 1020
X6 CrNiMoTi 17 12 2	1.4571	17 440		~ASTM Typ 316Ti
X2 CrNiMo 17 13 2	1.4404			ASTM Typ 316L
X2 CrNiMo 18 14 3	1.4435			
X5 CrNiMo 17 13 3	1.4436			
NiMo 16 Cr 15 W	2.4819	17 744	entspricht Hastelloy C-276 VdTÜV - Wbl. 400	UNS N 12 276
GD - AISi 12	3.2582.05	17 007	Al - Druckguss	

### Material-Einsatzgrenzen 144LVD

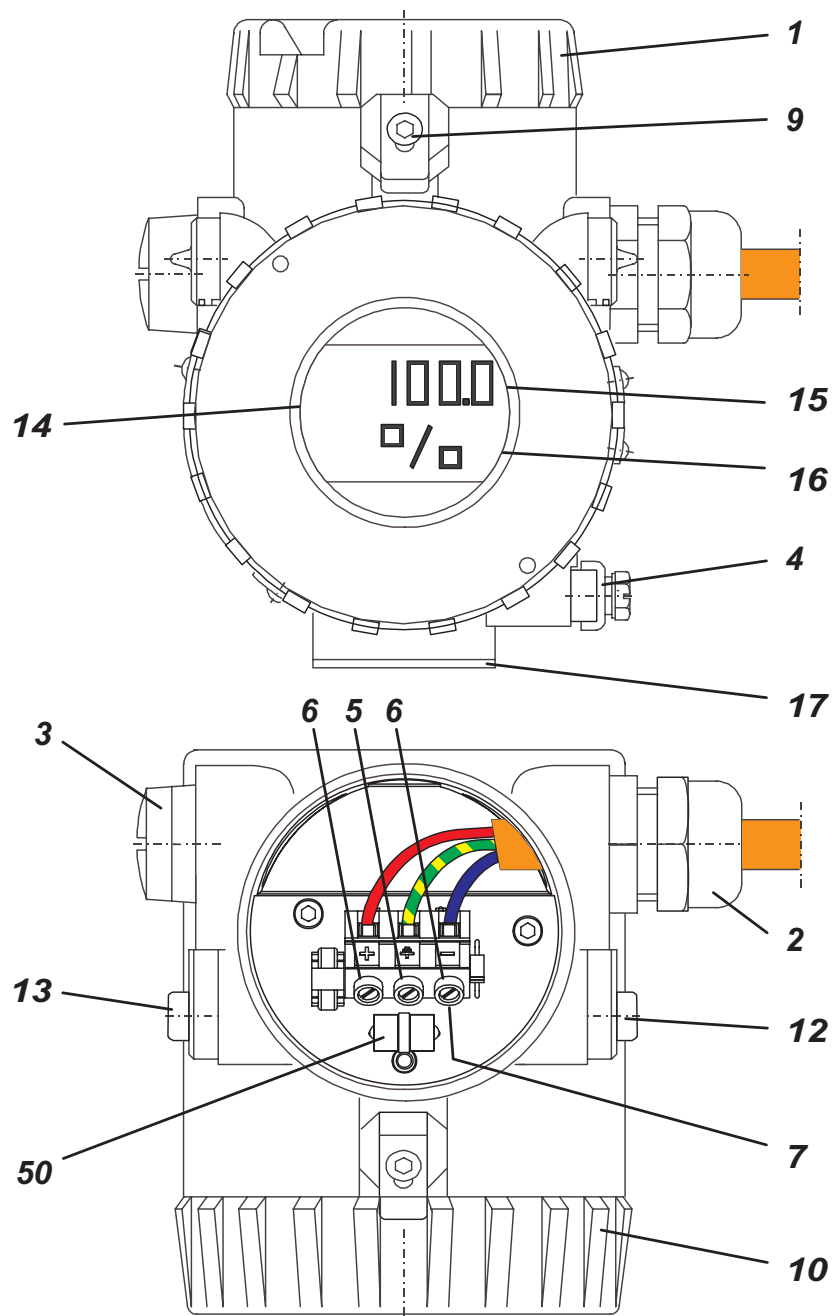
Nenndruck	C 22.8 (~ A 105)		316 / 316L (1.4404 / 1.4571) Hastelloy C			
	Max. zul. Betriebsdruck in bar bei Temp. in °C					
	-50 ... -10 <sup>1)</sup>	-10 ... +120	-50 ... -10	-10 ... +50	+120	
PN 16 DIN 2633	12	16	16	16	16	
PN 40 DIN 2635	30	40	40	40	35	
PN 63 DIN 2636	48	64	63	63	57	
PN 100 DIN 2637	73	98	100	100	95	
PN 160 DIN 2638	120	160	160	160	142	
PN 250 DIN 2628	187	250	250	250	230	
PN 400 DIN 2627	300	360	400	400	368	
PN 500 HD-Norm	375	500	500	500	460	
Class 150	14	16	19	18	16	
Class 300	38	46	49	49	42	
Class 600	76	92	99	99	84	
Class 900	114	139	160	160	142	
Class 1500	191	231	248	248	211	
Class 2500	300	360	400	400	350	

### Gewichtstabelle

Messumformer, ohne Verdränger	Gewicht [ kg ]													
	PN								Class					
	16	40	63	100	160	250	400	500	150	300	600	900	1500	2500
DN 80 / 3 inch	8	8	9	12	14	20	41	–	6	9	11	16	32 <sup>2)</sup>	50 <sup>2)</sup>
DN 100 / 4 inch	7	9,5	12	12	20	32	70	–	10	14	21	27	35	63
DN 70	–	–	–	–	–	–	–	28 <sup>2)</sup>	–	–	–	–	–	–

1) Messstofftemperaturen < -10 °C bei C 22.8 nur auf Anfrage

2) Inklusive Zwischenring

**ANSCHLUSS, BEDIENUNGSELEMENTE**

**1** Deckel zum elektr. Anschlussraum

**2** Kabelverschraubung

**3** Verschlusschraube,  
auswechselbar gegen Pos. **2**

**4** Externer Erdungsanschluss

**5** Interner Erdungsanschluss

**6** Anschlussklemmen Signalstrom (+ / -)

**7** Testbuchsen Ø 2 mm, integriert in Klemmen

**9** Deckelsicherung bei EEx d Ausführung

**10** Verstärkergehäusedeckel  
( mit Anzeiger )

**12** Einstelltaster für Messanfang / Nullpunkt

**13** Einstelltaster für Messende / Dämpfung

**14** LCD - Anzeiger

**15** Messwertanzeige

**16** Einheitenanzeige

**17** Unterer Gehäusedeckel

**50** Blitzschutzelement (falls vorhanden)

## MODEL CODES 144LVD

Intelligenter Messumformer für <b>144LVD</b>		010808
<b>Füllstand, Trennschicht und Dichte</b>		
<b>NENNWEITE UND NENNDRUCK:</b>		
DN 80, PN 16/40 . . . . .	-11	
DN 80, PN 63 . . . . .	-12	
DN 80, PN 100 . . . . .	-13	
DN 80, PN 160 . . . . .	-14	
DN 80, PN 250 . . . . .	-15	
DN 80, PN 400 . . . . .	-16	
DN 100, PN 16 . . . . .	-21	
DN 100, PN 40 . . . . .	-22	
DN 100, PN 63 . . . . .	-23	
DN 100, PN 100 . . . . .	-24	
DN 100, PN 160 . . . . .	-25	
DN 100, PN 250 . . . . .	-26	
DN 100, PN 400 . . . . .	-27	
3-Inch, ANSI Class 150 . . . . .	-31	
3-Inch, ANSI Class 300 . . . . .	-32	
3-Inch, ANSI Class 600 . . . . .	-33	
3-Inch, ANSI Class 900 . . . . .	-34	
3-Inch, ANSI Class 1500 . . . . . (a)	-35	
3-Inch, ANSI Class 2500 . . . . . (a)	-36	
4-Inch, ANSI Class 150 . . . . .	-41	
4-Inch, ANSI Class 300 . . . . .	-42	
4-Inch, ANSI Class 600 . . . . .	-43	
4-Inch, ANSI Class 900 . . . . .	-44	
4-Inch, ANSI Class 1500 . . . . .	-45	
4-Inch, ANSI Class 2500 . . . . .	-46	
IG-Norm DN70, PN 500 . . . . . (a)(c)	-51	
<b>DICHTLEISTE:</b>		
Form B1, DIN EN 1092 (mit -11, -21, -22) . . . . .	A	
Form B2, DIN EN 1092 (mit -11bis -15, -21bis -26) . . . . .	B	
Form D, DIN EN 1092 (mit -11bis -15, -21bis -26) . . . . .	D	
Form C, DIN EN 1092 (mit -11bis -15, -21bis -26) . . . . .	G	
Form F, DIN EN 1092 (mit -11bis -15, -21bis -26) . . . . .	I	
Form E, DIN EN 1092 (mit -11bis -15, -21bis -26) . . . . .	K	
Form C, DIN 2526 (mit -11, -21, -22) . . . . .	C	
Form E, DIN 2526 (mit -12, -13, -23, -24) . . . . .	E	
Form N, Nut DIN 2512 (mit -11 -- -14, -21 -- -25) . . . . .	N	
Form F, Feder DIN 2512 (mit -11 -- -14, -21 -- -25) . . . . .	F	
Form L, Linse, DIN 2696 (mit -14 -- -16, -25 -- -27) . . . . .	L	
Form L, Linse, Hochdruck Standard (mit -51) . . . . .	H	
Form RJF Ring Joint Face ANSI B16.5 (mit -31 -- -46) . . . . .	J	
Type SF(RF); RA 125 µinch. (mit -31 -- -35, -41 -- -45) . . . . .	S	
Type LM großer Vorsprung nach ANSI B16.5 (mit -32 bis -36 und -42 bis -46) . . . . .	M	
Type LF großer Rücksprung nach ANSI B16.5 (mit -32 bis -36 und -42 bis -46) . . . . .	O	
Type LT große Feder nach ANSI B16.5 (mit -32 bis -36 und -42 bis -46) . . . . .	P	
Type LG große Nut nach ANSI B16.5 (mit -32 bis -36 und -42 bis -46) . . . . .	Q	
Type ST kleine Feder nach ANSI B16.5 (mit -31 bis -36 und -41 bis -46) . . . . .	T	
Type SG kleine Nut nach ANSI B16.5 (mit -31 bis -36 und -41 bis -46) . . . . .	U	
<b>FLANSCH-WERKSTOFF (prozessberührt):</b>		
Kohlenstoffstahl 1.0460 (~A 105) . . . . .	K	
316 (1.4571 / 1.4404) . . . . .	S	
1.4462 DUPLEX . . . . .	N	
Hastelloy C (nicht mit Dichtleisten N, F, L, H & J) (mit -11 -- -13, -21 -- -24, -31 -- -33 und -41 -- -43) . . . . .	C	
<b>SENSOR MATERIAL:</b>		
316L 1.4435 / 1.4404 (nicht mit Flanschwerkstoff Code C) . . . . .	S	
Membrane Hastelloy C, Sensorkörper 316L (1.4571 / 1.4404) (nicht mit Flanschwerkstoff Code C) . . . . . (f)	N	
Hastelloy C . . . . .	C	

**MODEL CODES 144LVD (Fortsetzung)**

**DICHTRINGE UND DEREN TEMPERATURGRENZEN:**

Metallische Abdichtung. Material entspricht Sensormaterial . . . . . M

**MAX. GEWICHTSKRAFT DES VERDRÄNGERS:**

kleiner als 39,2 N (4 kg) . . . . . A

**EXPLOSIONSSCHUTZ:**

- ATEX eigensicher - Zone 0 - IIB T4 (mit HART) (nicht mit Dichtleisten H, L und J) . . . . . 0B4
- ATEX eigensicher - Zone 0 - IIC T4 (mit HART) (nicht mit Dichtleisten H, L und J) . . . . . 0C4
- ATEX eigensicher - Zone 0 - IIB T6 (mit PROFIBUS oder FOUNDATION Fieldbus)  
(nicht mit Dichtleisten H, L und J) . . . . . 0B6
- ATEX eigensicher - Zone 0 - IIC T6 (mit PROFIBUS oder FOUNDATION Fieldbus)  
(nicht mit Dichtleisten H, L und J) . . . . . 0C6
- ATEX eigensicher - Zone 1 - IIC T4 (mit HART) . . . . . 1C4
- ATEX eigensicher - Zone 1 - IIB T6 (mit HART) . . . . . 1B6
- ATEX eigensicher - Zone 1 - IIC T6 (mit HART, PROFIBUS oder FOUNDATION Fieldbus) . . . . . 1C6
- ATEX eigensicher - Zone 2 - IIC T4 (mit HART) . . . . . 2C4
- ATEX eigensicher - Zone 2 - IIC T6 (mit PROFIBUS oder FOUNDATION Fieldbus) . . . . . 2C6
- ATEX druckfest - Zone 1 - IIB T6 . . . . . D1B
- ATEX druckfest - Zone 1 - IIC T6 . . . . . D1C
- FM Nonincendive . . . . . (g) . . . . . NFM
- FM Explosionproof . . . . . FDZ
- CSA Explosionproof . . . . . CDZ
- FM Intrinsically Safe . . . . . (g) . . . . . FAA
- CSA Intrinsically Safe . . . . . (g) . . . . . CAA
- GOST-R HART eigensicher IIC T4. . . . . GAA
- GOST-R HART eigensicher T6 . . . . . GA6
- GOST-R Profibus oder Feldbus eigensicher T6. . . . .
- GOST-R druckfest T6. . . . . GDZ
- ohne Zulassung . . . . . ZZZ

**VERSTÄRKERGEHÄUSE:**

- Gehäuse Al mit Bedientasten und externen Tastern . . . . . P
- Gehäuse 316L, ohne externe Bedientasten (nicht mit Explosionsschutz NFM, FDZ, CDZ) . . . . . S

**KABELINFÜHRUNG:**

- M20x1,5 ohne Kabelverschraubung . . . . . M1
- 1/2-14 NPT ohne Kabelverschraubung . . . . . N1

**KOMMUNIKATION:**

- HART . . . . . H
- FoxCom Einstellung Analog (4-20 mA). . . . . F
- PROFIBUS PA . . . . . P
- FOUNDATION Fieldbus . . . . . B

**OPTIONEN:**

- LCD Anzeiger (erforderlich für Verstärkergehäuse P und S) . . . . . -A
- Kit für getrennte Verstärkermontage ( 3 m) montiert . . . . . (b) . . . . . -R
- Kit für getrennte Verstärkermontage (10m) montiert . . . . . (b) . . . . . -B
- Montageteile Flanschverbindung: bestehend aus Schraubenbolzen, Muttern, 1 Dichtung. Dichtungswerkstoff  
entsprechend Geräteflansch, bei Flachdichtleiste Spiraldichtung und bei Nutflansch Graphitdichtung. . (d) . . . . . -P
- Messstellenbeschriftung**
- Rostfreies Stahlschild mit Draht befestigt (Textangabe erforderlich) . . . . . -L
- Messstellenschild am Verstärker angeklebt (Textangabe erforderlich) . . . . . -F
- Nationale Zulassung**
- Nationale Zulassung: Überfüllsicherung nach WHG für wassergefährdende Flüssigkeiten . . . . . -V
- Zertifikate**
- EN 10204-2.1, Certificate Of Compliance . . . . . -1
- EN 10204-2.2, Kalibrierzeugnis . . . . . -2
- EN 10204-3.1, Prüfzeugnis prozessberührter metallischer Materialien . . . . . -3
- Zertifikat für SIL2 Anwendungen . . . . . -Q
- Ausführung nach NACE Standard MR-0175 (nur mit Flanschmaterial S und Membranmaterial C oder N). (i) . . . . . -6

(a) Mit Adapter  
 (b) Nicht mit Explosionsschutz EDZ, FDZ, CDZ, D1B, D1C, 1B6, 1C6, GA6, GDZ  
 (c) Nicht mit FLANSCHMATERIAL C  
 (d) Beantragt  
 (f) Nicht mit NFM, FDZ, CDZ, FAA, CAA  
 (g) Nicht mit Kommunikation P, B  
 (i) Einschränkungen bezüglich der Einsatzgrenzen für die verwendeten Werkstoffe sind zu berücksichtigen (NACE Standard MR-0175/2003, bzw. ISO 15156-3)

## Verdränger 204DE

### Typische Abmessungen und Gewichte für Dichtebereiche $\Delta\rho$ <sup>1)</sup>

Material	1.4404 / 1.4435 (316L) <sup>2)</sup>										PTFE / PTFE mit 25 % C				Hastelloy C															
Code	-S (PN 100)				-T <sup>3)</sup> (PN 40 / 63)				-S (PN 250)				-S (PN 500)				-S (PN 100 / 160)													
Länge L	Dichtebereich $\Delta\rho$																													
	250 ... 1500 kg/m <sup>3</sup>					100 ... 600 kg/m <sup>3</sup>					400 ... 2000 kg/m <sup>3</sup>					200 ... 1500 kg/m <sup>3</sup>					300 ... 1500 kg/m <sup>3</sup>									
mm	$\varnothing$ mm	Vol. cm <sup>3</sup>	Gew. N	PN bar	$\varnothing$ mm	Vol. cm <sup>3</sup>	Gew. N	PN bar	$\rho_{\min}$ <sup>4)</sup> kg/m <sup>3</sup>	$\varnothing$ mm	Vol. cm <sup>3</sup>	Gew. N	PN bar	$\varnothing$ mm	Vol. cm <sup>3</sup>	Gew. N	PN bar	$\varnothing$ mm	Vol. cm <sup>3</sup>	Gew. N	PN bar	$\varnothing$ mm	Vol. cm <sup>3</sup>	Gew. N	PN bar	$\varnothing$ mm	Vol. cm <sup>3</sup>	Gew. N	PN bar	
350	60,3	1000	19	100	101,6	2840	38	40	460	42,4	500	18	250	62	1056	23	500	60,3	1000	18	100									
500	48,3	920	17	100	88,9	3100	43	63	580	42,4	710	24	250	51	1021	23	500	48,3	920	19	100									
750	42,4	1060	21	100	76,1	3410	44	63	545	33,7	670	21	250	42	1039	24	500	48,3	1370	27	100									
1000	33,7	890	17	100	60,3	2855	41	63	545	26,9	570	18	250	35	961	21	500	33,7	890	19	100									
1200	33,7	1070	20	100	60,3	3425	48	63	675	26,9	680	22	250	35	1153	25	500	33,7	1070	22	100									
1500	26,9	850	16	100	51	3065	39	63	460	21,3	540	17	250	30	1060	24	500	26,9	850	18	160									
1800	26,9	1020	19	100	42,4	2540	38	63	495	21,3	640	20	250	28	1107	25	500	26,9	1020	21	160									
2000	26,9	1140	21	100	42,4	2825	41	63	565	21,3	710	22	250	25	981	22	500	26,9	1140	23	160									
2500	21,3	890	20	100	38	2840	37	63	425	17,2	580	16	250	22,5	993	23	500	21,3	890	23	160									
3000	21,3	1070	24	100	38	3400	45	63	575	17,2	700	23	250	20	942	22	500	21,3	1070	27	160									
inch																														
14	60,3	1020	20	100	101,6	2885	38	40	455	42,4	510	18	250	62	1074	23	500	60,3	1020	18	100									
32	42,4	1150	23	100	76,1	3700	47	63	595	33,7	730	23	250	42	1126	26	500	33,7	720	16	100									
48	33,7	1090	20	100	60,3	3480	49	63	680	26,9	690	22	250	35	1171	26	500	33,7	1090	23	100									
60	26,9	870	16	100	51	3115	40	63	465	21,3	540	18	250	30	1076	24	500	26,9	870	18	100									
72	26,9	1040	19	100	42,4	2580	38	63	505	21,3	650	21	250	28	1124	26	500	26,9	1040	21	160									
84	26,9	1210	22	100	42,4	3000	44	63	635	21,3	760	23	250	25	1046	24	500	26,9	1210	25	160									
96	21,3	870	20	100	38	2765	37	63	420	17,2	570	16	250	22,5	968	22	500	21,3	870	23	160									
120	21,3	1090	25	100	38	3455	46	63	595	17,2	710	24	250	20	957	22	500	21,3	1090	25	160									

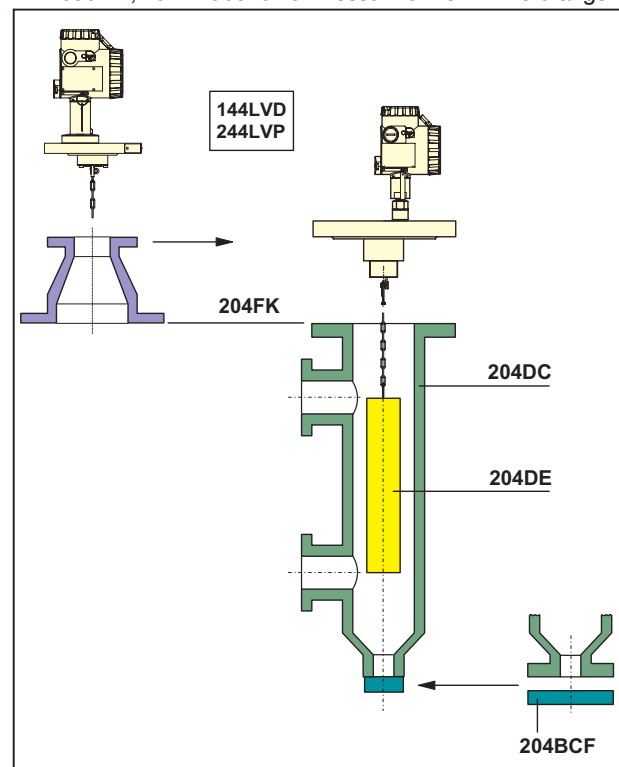
- $\Delta\rho = \rho_1 - \rho_2$   
 $\rho_1$  = Dichte des unteren Messstoffes  
 $\rho_2$  = Dichte des oberen Messstoffes
- Bei Verdrängermaterial 1.4571 kann es zu geringfügigen Abweichungen der Durchmesser, Volumen und Gewichte kommen
- Bei Trennschicht- und Dichtemessung ist die max. Dichte des unteren Messstoffes 1350 kg/m<sup>3</sup>.
- Kleinste Dichte des unteren Messstoffes

Bei Verwendung eines Verdrängergefäßes muss der Unterschied zwischen Durchmesser des Verdrängers und Innendurchmesser des Verdrängergefäßes mindestens 10 mm betragen.

Längen < 350 mm und > 3000 mm, sowie Dichtebereiche < 100 kg/m<sup>3</sup> und > 2000 kg/m<sup>3</sup> auf Anfrage.

## ZUBEHÖR

Für Verdrängergefäß 204DC, Flanschkombination 204FK, und Deckelflansch-Set 204BCF siehe Typenblatt PSS EML0901 A, 204... Zubehör für Messumformer mit Verdränger.





## MODEL CODES 204DE

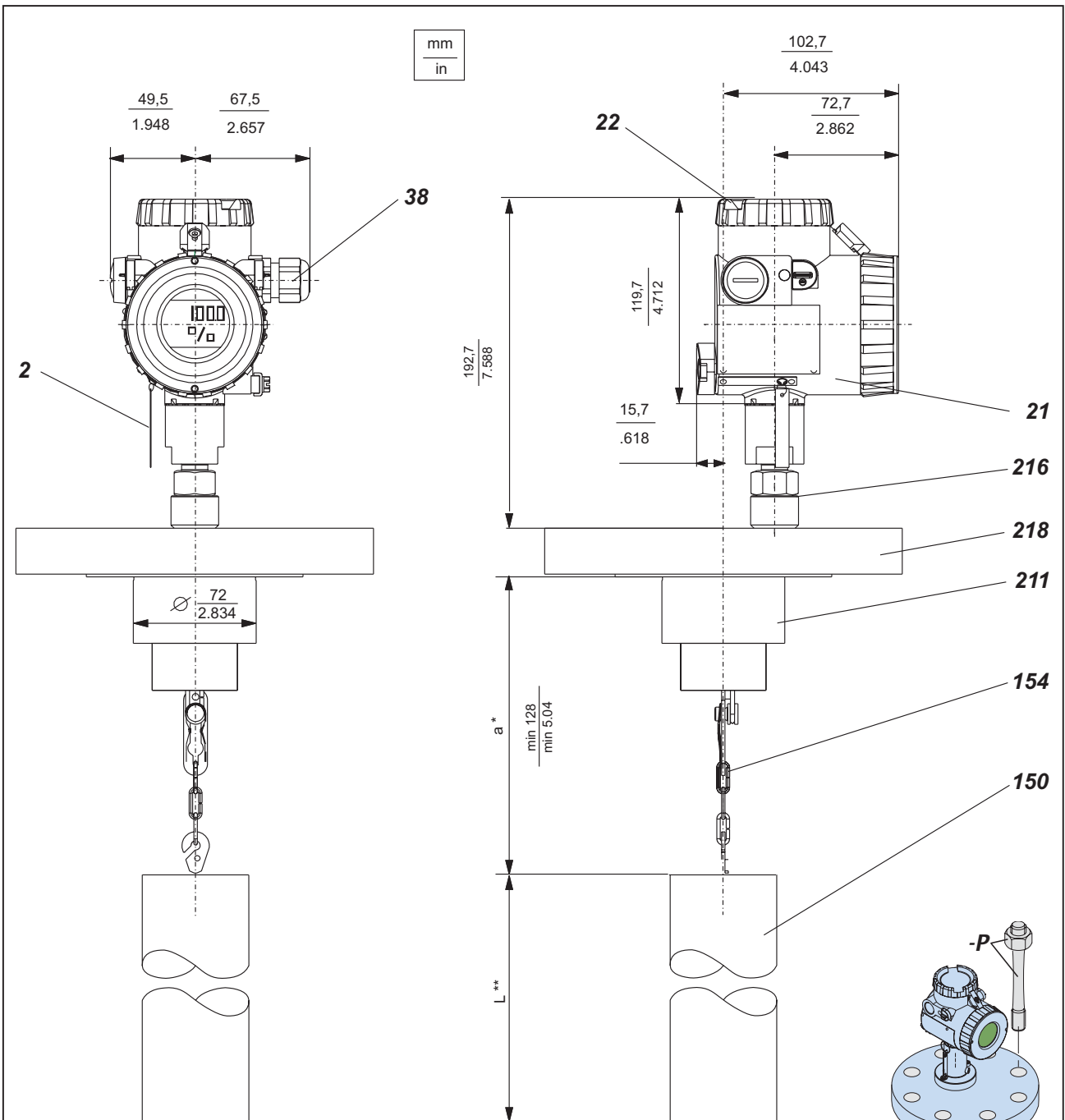
Verdränger mit Auftrieb von 2 N bis 20 N	204DE	010608
<b>Optionen:</b>		
Für Einsatz in Zone 0 (zusätzliches Erdungsseil) . . . . .		-E
Dämpfungsfeder (Mat. 1.4301, max. 250°C) . . . (f) . . . . .		-D
Dämpfungsfeder (Mat. HC, max. 350°C) . . . . . (f) . . . . .		-C
Öl- und Fettarm . . . . .		-O
Messstellenbeschriftung Edelstahlschild mit Draht befestigt (Textangabe erforderlich). . . . .		-L
<b>Zertifikate</b>		
EN 10204-2.1 Certificate Of Compliance . . . . .		-1
EN 10204-3.1 Inspection Certificate Of Process Wetted Material . . . . .		-3
PMI - Test . . . . .		-5

- (a) Dichte des unteren und oberen Mediums erforderlich
- (b) Nur in Verbindung mit Modelcode 204DC
- (c) Genaue Länge angeben
- (d) alle +/- 8mm (0.3 inch)
- (e) Beantragt
- (f) Erforderlich für 244LD Version B mit Option -G

**MAßZEICHNUNGEN**

Ohne Zwischenring

DN 80 und 100 bis PN 400, 3 inch bis Class 900 und 4 inch bis Class 2500



- 22** Deckel zum elektr. Anschlussraum
- 38** Einschraubloch mit Kabelverschraubung
- 21** Verstärkergehäuse
- 216** Trennstelle Verstärkergehäuse zur Messzelle bzw. Anschluss für Verbindungsleitung (für getrennte Verstärkermontage)
- 218** Anschlussflansch (nach DIN / ANSI)
- 211** Messzelle
- 154** Aufhängung
- 150** Verdränger 204DE
- 2** Stahlschild mit Messstellenbeschriftung

**-P** Montageteile  
Flanschverbindung,  
ModelCode Option -P

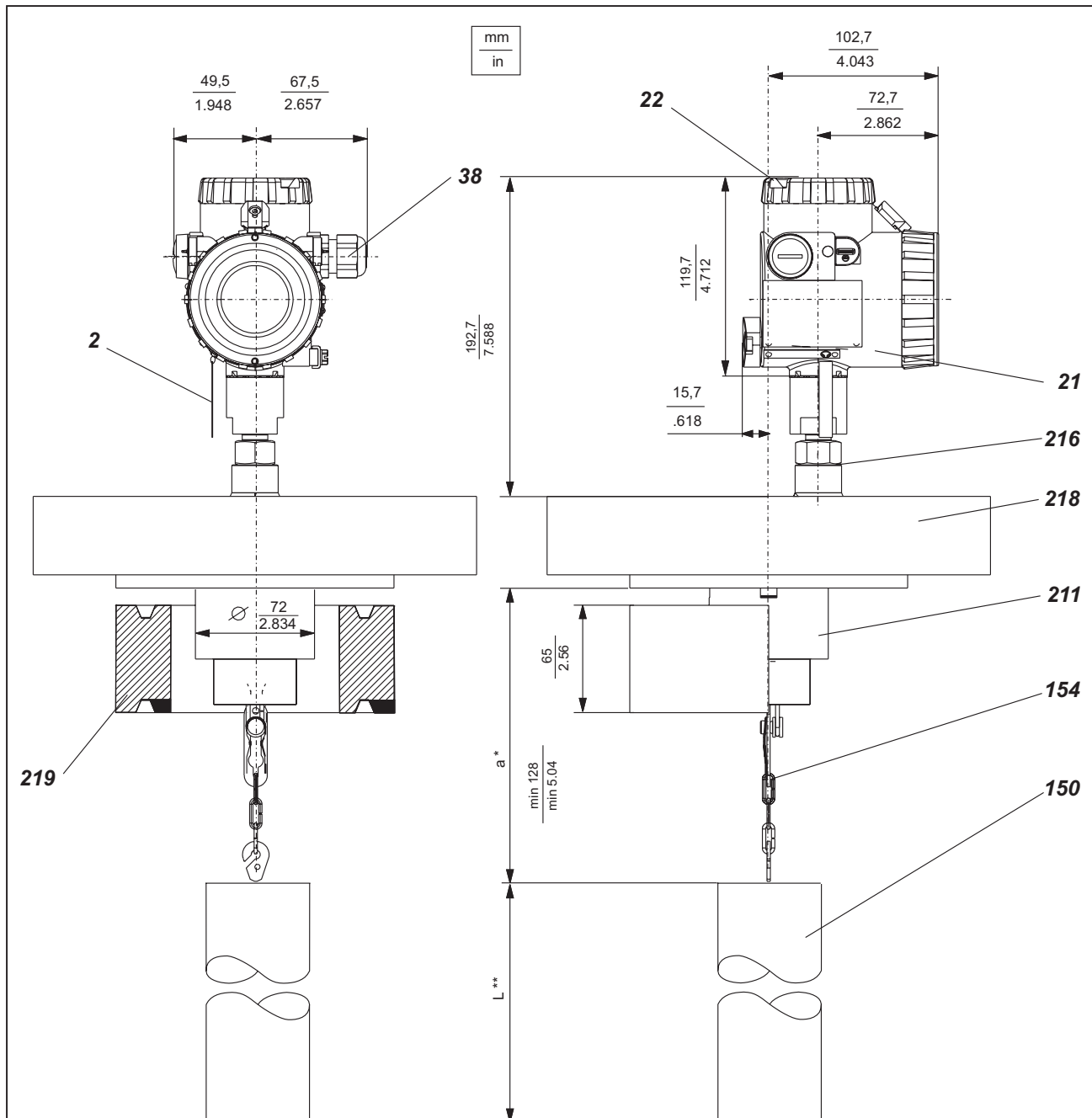
\* Angepasst an die Bauform des  
FOXBORO ECKARDT - Verdrängers,  
andere Längen auf Bestellung.

\*\*L (Messbereiche) siehe Tabelle Seite 10.

**MAßZEICHNUNGEN** (Fortsetzung)

Mit Zwischenring

DN 70, PN 500, 3 inch Class 1500 und 3 inch Class 2500



- 22** Deckel zum elektr. Anschlussraum  
**38** Einschraubloch mit Kabelverschraubung  
**21** Verstärkergehäuse  
**216** Trennstelle Verstärkergehäuse zur Messzelle  
 bzw. Anschluss für Verbindungsleitung  
 (bei getrennter Verstärkermontage)  
**218** Anschlussflansch (nach DIN / ANSI)  
**211** Messzelle  
**154** Aufhängung  
**150** Verdränger 204DE  
**2** Stahlschild mit Messstellenbeschriftung  
**219** Zwischenring

\* Angepasst an die Bauform des  
 FOXBORO ECKARDT - Verdrängers,  
 andere Längen auf Bestellung.

\*\* L (Messbereiche) siehe Tabelle Seite 10.

**Typenblätter der Intelligenten Messumformer:**

PSS EMP0610 A-(de)	141GP	Intelligenter Druck-Messumformer
PSS EMP0620 A-(de)	142AP	Intelligenter Absolutdruck-Messumformer
PSS EMP0630 A-(de)	143DP	Intelligenter d/p-Messumformer
PSS EML0610 A-(de)	144LD	Intelligenter Messumformer für Füllstand, Trennschicht und Dichte mit Verdränger und Torsionsrohr
PSS EML0710 A-(de)	244LD	Intelligenter Messumformer für Füllstand, Trennschicht und Dichte mit Verdränger und Torsionsrohr
PSS EML1610 A-(de)	144LVD	Intelligenter Messumformer für Füllstand, Trennschicht und Dichte mit Verdränger
PSS EML1710 A-(de)	144LVP	Intelligenter Messumformer für Füllstand, Trennschicht und Dichte mit Verdränger
PSS EML2610 A-(de)	144FP	Intelligenter d/p-Messumformer für Füllstand, Trennschicht und Dichte - Flanschmontage
PSS EML0901 A-(de)	204..	Zubehör für Messumformer mit Verdränger
PSS EMO0100 A-(de)		Zubehör für Geräte mit HART-Protokoll

Änderungen vorbehalten - Nachdruck, Vervielfältigung und Übersetzung nicht gestattet. Die Nennung von Waren oder Schriften erfolgt in der Regel ohne Erwähnung bestehender Patente, Gebrauchsmuster oder Warenzeichen. Das Fehlen eines solchen Hinweises begründet nicht die Annahme, eine Ware oder ein Zeichen seien frei.

FOXBORO ECKARDT GmbH  
Postfach 50 03 47  
D-70333 Stuttgart  
Tel. # 49(0)711 502-0  
Fax # 49(0)711 502-597  
<http://www.foxboro-eckardt.de>

DOKT 534 308 011