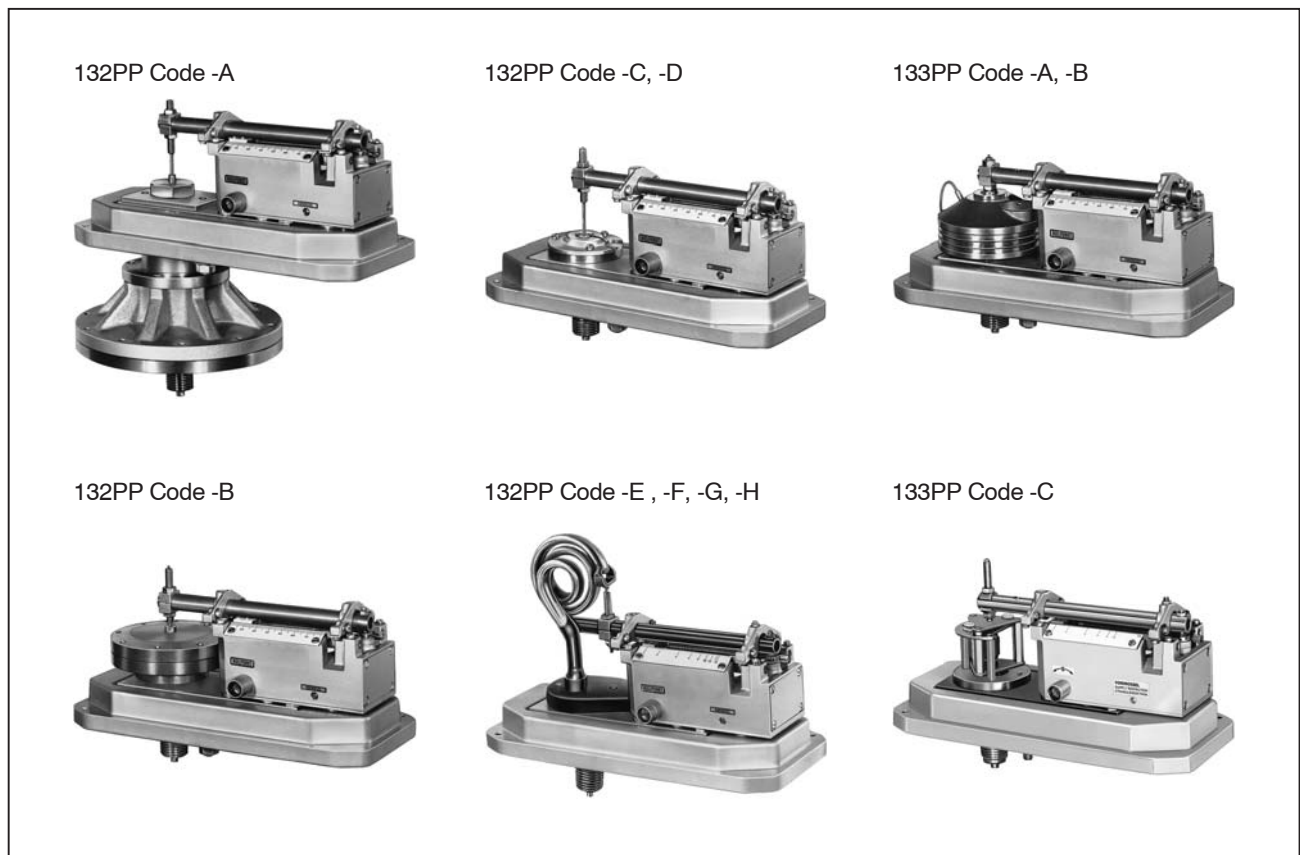


132PP Pneumatischer Messumformer für Druck

133PP Pneumatischer Messumformer für Absolutdruck



Diese Messumformer werden verwendet zum Umformen von Drücken in das pneumatische Einheitssignal zur Messwertfernübertragung.

MERKMALE

- Stufenloses Einstellen der Messspanne, auch unter Last. Meßspannenverhältnis 1:15 beim Messumformer für Druck, 1:10 beim Messumformer für Absolutdruck.
- Messanfangsanhebung bis zum Höchstwert von 2/3 der maximalen Messspanne möglich.
- Gegenseitiges Überlappen der Messspannen erleichtert die Messwerkauswahl beim Projektieren.
- Anbau von Druckmittlern möglich.
- Messwerke der Messumformer für Druck und Absolutdruck gegenseitig austauschbar.
- Messformerausführung für Zone 0 nach VbF, Bauart BF 627, PTB-Zulassung III B/S 1347.
- Explosionsschutz II 2 G c IIC T4/T6 Konstruktive Sicherheit

TECHNISCHE DATEN ¹⁾**Eingang**

Messspannen
 Druck min. 0,003 bis max. 1500 bar
 Absolutdruck min. 0,014 bis max. 5 bar
 Messanfang, Messspannen
 und Überlastungsgrenzen . . siehe Tabelle Seite 3
 Messwerke Membrane / Balgfeder/
 Rohrfeder

Ausgang

Pneum. Einheitssignal 0,2 bis 1 bar oder
 3 bis 15 psi oder
 20 bis 100 kPa oder
 0,2 bis 1,0 kp/cm²
 Luftleistung 2000 l/h
 Bürdencharakteristik
 (gemessen bei 0,6 bar) +3 % bei 400 l/h
 Luftaufnahme,
 -3 % bei 500 l/h Luftabgabe

Hilfsenergie

Zuluft 1,4 ± 0,1 bar oder 20 ± 1,4
 psi
 Eigenluftverbrauch ≤ 300 l/h

Übertragungsverhalten

Temperatureinfluss
 Druck ≤ 0,5 %/10 K (Code -A, -B)
 ≤ 0,3 %/10 K (Code -C bis -H)
 Absolutdruck
 (bei 0 bis 50 °C) ≤ 0,5 %/10 K (ab Code -B)
 Hilfsenergieeinfluss
 Druck ≤ 0,3 %/0,1 bar
 Absolutdruck 0,3 %/0,1 bar von Code -B
 Ansprechschwelle ≤ 0,1 %
 Linearitätsabweichung ²⁾
 Druck ≤ 0,5 %
 Absolutdruck ≤ 1 %
 Hysterese
 Druck ≤ 0,3 %
 Absolutdruck ≤ 0,5 % (Spanne ≥ 50 mbar)
 Nullpunktabweichung für
 Absolutdruck-Messumformer ≤ 1 %
 (Bei Überlastung bis 2 bar)

Umgebungsbedingungen

Betriebstemperatur -25 bis +110 °C
 Lagertemperatur -40 bis +120 °C
 Feuchte ≤ 100 %, Btauung zulässig
 Schutzart IP 54, IP 65

Werkstoffe

Abdeckhaube Aluminium-Guss / glasfaser-
 verstärkter Kunststoff
 Grundplatte Aluminium-Guss
 Messwerke WNr. 1.4571 / 1.4404

Montage

Nennlage waagrecht
 Betriebslage beliebig (Messanfang muß
 nach Lageänderung
 korrigiert werden)
 Montageart Wand- oder Rohrmontage

Anschlüsse

Zuluft und Signalausgang . . . Gewindeloch ¹⁾/₄-NPT
 Form 0 DIN 19 212
 Produktanschluß G ¹⁾/₂ A ³⁾ Gewindezapfen
 nach DIN 16 288
 für Flachdichtung nach
 DIN 16 258 Form B oder
 für Linsendichtung nach
 DIN 16 259 Form D;
 alternativ ¹⁾/₂-NPT Gewinde-
 zapfen

Gewicht 3 kg

1) Technische Daten gemessen unter Normalbedingungen
 2) Definition nach VDE/VDI 2184

3) Gewinde nach DIN ISO 228

**Messspannen und Überlastungsgrenzen
für Druck-Messumformer**

Messwerk	Messspanne einstellbar		Messanfang ²⁾		Obere Meßgrenze (bar)	Überla- stungs-grenze (bar)	Model Code
	min. (bar)	max. (bar)	absenkbar von (bar)	anhebbar von (bar)			
Membrane WNr. 1.4571	0,003	0,045	0 ... -0,03	0 ... 0,03	0,075	1	-A
	0,01	0,15	0 ... -0,1	0 ... 0,1	0,25	3	-B
Balgfeder WNr. 1.4571	0,1	1,5	0 ... -1	0 ... 1	2,5	12	-C
	1,0	15	0 ... -1	0 ... 10	25	36	-D
Rohrfeder ¹⁾ WNr. 1.4571	10	150	0 ... -1	0 ... 100	250	250	-E
	30	450	0 ... -1	0 ... 200	500	500	-F
	100	1000 (1500)	0 ... -1	0 ... 1000	1000	1000	-G
	100	1500	0 ... -1	0 ... 1000	2500	2500	-H

**Messspannen und Überlastungsgrenzen
für Absolutdruck-Messumformer**

Messwerk	Messspanne einstellbar		Messanfang ²⁾ anhebbar von pabs (bar)	Obere Messgrenze pabs (bar)	Überla- stungsgrenze (bar)	Model Code
	min. pabs (bar)	max. (bar)				
Membrane WNr. 1.4571	0,014	0,14	0 ... 0,09	0,23	5	-A
	0,08	0,8	0 ... 0,5	1,3	5	-B
Balgfeder WNr. 1.4404	0,5	5	0 ... 3	8	7	-C

1) Nur mit Aluminium-Gußhaube. Übrige Meßwerke mit Kunststoffhaube, auf Wunsch mit Aluminium-Gußhaube lieferbar.
2) Mit Nullpunkt-Anhebung und -Absenkung, siehe Optionen.

MODEL CODES 132PP

Pneumatischer Druck-Messumformer			132PP					
Messspannen								
MPA	psi	bar oder kp/cm ²						
0,0003 & 0,0045	0,045 & 0,675	0,003 & 0,045						-A
0,001 & 0,015	0,15 & 2,25	0,01 & 0,15						-B
0,01 & 0,15	1,5 & 22,5	0,1 & 1,5						-C
0,1 & 1,5	15 & 225	1,0 & 15						-D
1,0 & 15	150 & 2250	10 & 150						-E
3,0 & 45	450 & 6750	30 & 450						-F
10 & 100	1500 & 15000	100 & 1000						-G
10 & 150	1500 & 22500	100 & 1500						-H
Signalbereich								
0,2 bis 1,0 bar								1
3 bis 15 psi								2
20 bis 100 kPa								3
0,2 bis 1,0 kp/cm ²								4
Dichtungsart								
Flach (DIN 16258) (nicht für Messspanne H)								1
Linse (DIN 16259) (für Messspanne E, F, H)								2
Produktanschluss								
G ½ A (DIN ISO 228)								G1
½ -14 NPT (nicht mit Dichtungsart 2)								N1
Übergangsstück G ½ auf ½ NPT Innengewinde								N2
Vorbereitet für Druckmittleranbau mit Kapillare, Vakuum-Anwendung (verschweißt) (a)								D1
Vorbereitet für Druckmittleranbau mit Kapillare (geschraubt) (a)								D2
Optionen								
Messanfang Anhebung für Messspanne A bis D								-A
Messanfang Anhebung für Messspanne E bis H								-N
Messanfang Absenkung für Messspanne A bis D								-R
Messanfang Absenkung für Messspanne E bis H								-B
Kundenspezifische Einstellung								-T
Öl- und fettarm für Sauerstoffeinsatz								-O
Schutzart IP65								-P
Deutsche Zulassungen								
Zone 0 (nach VbF) für AI, AII, B (c) (d)								-E
Detonationssicherung (Material 1.4571 and 1.4410) Anschluß Innengewinde G ¼ (f)								-F
Explosions- und Detonationssicherung (Material 1.4571 and 1.4410) Anschluß Innengewinde G ½ (f)								-G
Zertifikate								
EN 10204-2.1 (DIN 50 049-2.1)								-1
EN 10204-2.3 (DIN 50 049-2.3)								-2
Messstellenbeschriftung								
gestempelt mit wetterfester Farbe								-S
rostfreies Stahlschild mit Draht befestigt								-L
Anschlussverschraubung siehe EOO9001								
Montage Set siehe EMP9033								

Beispiel:

132PP -A 2 1 G1 -AS

Fußnoten

- (a) Nur mit Messspannen C, D, E und F; Messspanne min. 0,2 bar für C, max. 400 bar für F
 (b) Model Code für Druckmittler, siehe EMP 9001/2
 (c) Nur mit Option -F oder -G
 (d) Nur mit Produktanschluss G1
 (f) Nicht mit Produktanschluss D1 und D2

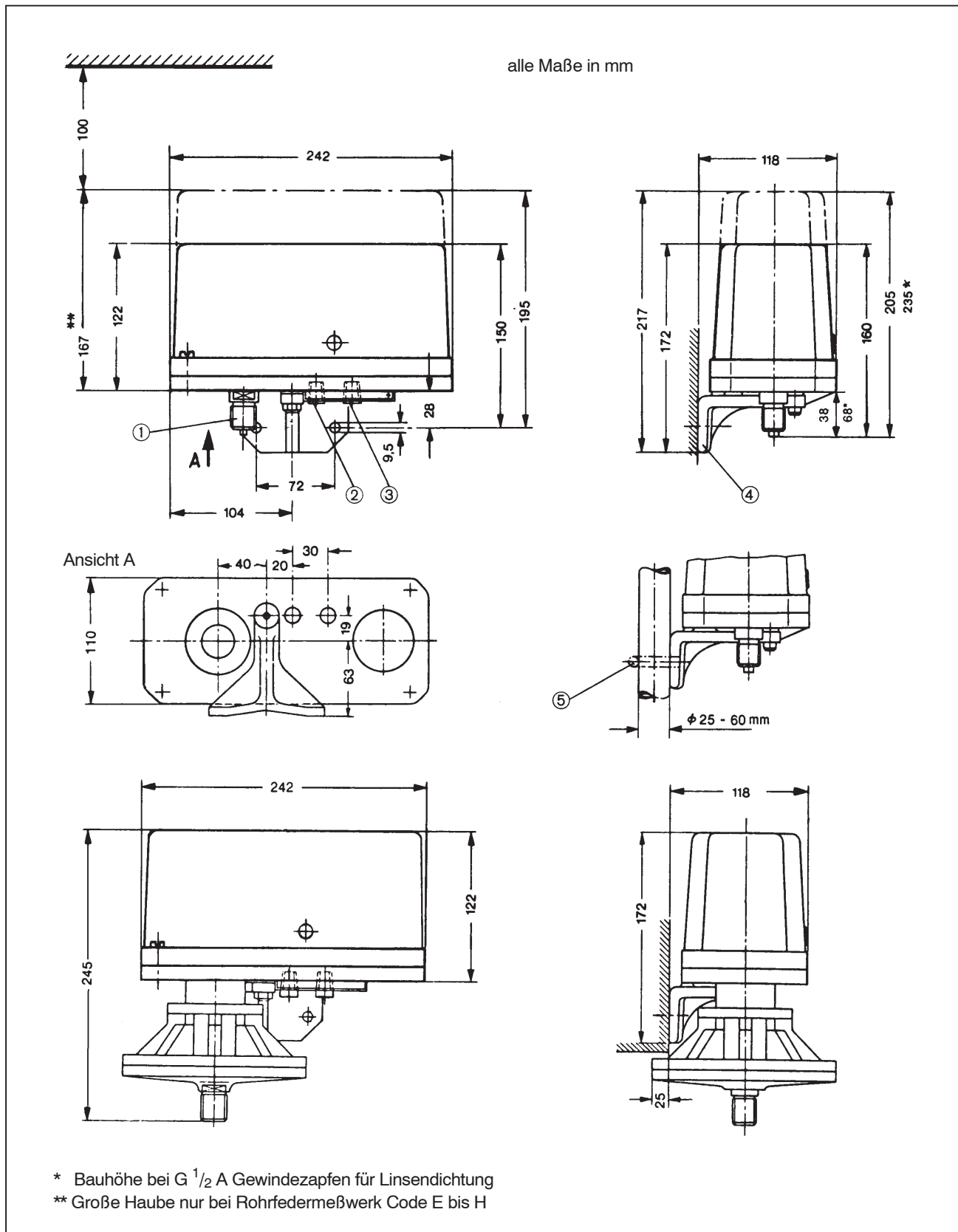
MODEL CODES 133PP

Pneumatischer Absolutdruck-Messumformer			133PP					
Messspannen								
MPa	psi	bar oder kp/cm ²						
0,0014 & 0,014	0,21 & 2,1	0,014 & 0,14						-A
0,0080 & 0,08	1,2 & 12,0	0,08 & 0,80						-B
0,05 & 0,5	7,5 & 75,0	0,50 & 5,00						-C
Signalbereich								
0,2 bis 1,0 bar								1
3 bis 15 psi								2
20 bis 100 kPa								3
0,2 bis 1,0 kp/cm ²								4
Dichtungsart								
Flach (DIN 16258)								1
Produktanschluss								
G 1/2 A (DIN ISO 228)								G1
1/2 -14 NPT								N1
Übergangsstück G 1/2 auf 1/2 NPT Innengewinde								N2
Vorbereitet für Druckmittleranbau mit Kapillare, Vakuum-Anwendung (verschweißt) (a)								D1
Optionen								
Messanfang Anhebung								-A
Kundenspezifische Einstellung								-T
Öl- und fettarm für Sauerstoffeinsatz								-O
Schutzart IP65								-P
Deutsche Zulassungen								
Zone 0 (nach VbF) für Al, All, B (c)								-E
Detonationssicherung (Material 1.4571 und 1.4410) Anschluss Innengewinde G 1/4 (d)								-F
Explosions- und Detonationssicherung (Material 1.4571 und 1.4410) Anschluss Innengewinde G 1/2 (d)								-G
Zertifikate								
EN 10204-2.1 (DIN 50 049-2.1)								-1
EN 10204-2.3 (DIN 50 049-2.3)								-2
Messstellenbeschriftung								
gestempelt mit wetterfester Farbe								-S
rostfreies Stahlschild mit Draht befestigt								-L
Anschlussverschraubung siehe EOO9001								
Montage Set siehe EMP9033								
Beispiel:								133PP -A 1 1 G1 -AS

Fußnoten

- (a) Nur mit Messspannen B oder C, Messspanne min. 0,2 bar für B
- (b) Model Code für Druckmittler, siehe EMP 9001/2
- (c) Nur mit Option -F oder -G, nur mit Produktanschl. G1, nicht mit Messspanne -C
- (d) Nicht mit Produktanschluß D1

MASSZEICHNUNGEN



- 1 Produktanschluss G $\frac{1}{2}$ A oder $\frac{1}{2}$ -NPT DIN 16 288
 2 Ausgang 0,2 bis 1,0 bar $\frac{1}{4}$ -NPT Form 0 DIN 19 212
 3 Zuluft 1,4 \pm 0,1 bar $\frac{1}{4}$ -NPT Form 0 DIN 19 212

- 4 Halter für Wandmontage
 5 Bügel für Rohrmontage (25 bis 60 mm) auf Anfrage

Änderungen vorbehalten - Nachdruck, Vervielfältigung und Übersetzung nicht gestattet. Die Nennung von Waren oder Schriften erfolgt in der Regel ohne Erwähnung bestehender Patente, Gebrauchsmuster oder Warenzeichen. Das Fehlen eines solchen Hinweises begründet nicht die Annahme, eine Ware oder ein Zeichen seien frei.

FOXBORO ECKARDT GmbH
Postfach 50 03 47
D-70333 Stuttgart
Tel. # 49(0)711 502-0
Fax # 49(0)711 502-597
<http://www.foxboro-eckardt.com>

DOKT 535 700 013