

139PP Pneumatischer Druckmittler



Zur Druckübertragung bei aggressiven, heißen, gasförmigen, flüssigen oder stockenden Meßstoffen. Der Druck des Meßstoffes wird im Verhältnis 1:1 in einen pneumatischen Druck umgewandelt. Für den Druckmittler mit Meßanfangsabsenkung ist der Ausgang gleich Eingang plus Absenkung.

MERKMALE

- Einsetzbar bis 10 bar
- Überdrucksicher bis 16 bar
- Vakuumfest
- Gedämpftes System
- Ausführung mit austauschbarer Meßzelle, Membrane vorgezogen
- Ausführung mit eingeschweißter Meßzelle, Meßseite spaltfrei, Membrane bündig mit Dichtleiste
- Ausführung für Meßanfangsabsenkung bis -0.5 bar
- Ausführung mit meßstoffberührten Teilen aus Tantal
- PTFE-Vorlagemembran

TECHNISCHE DATEN ¹⁾**Eingang**

Eingangsdruck 0,01 bis 10 bar
 Druckmittler mit
 Meßanfagsabsenkung . . . Meßanfang einstellbar
 von -0,05 bis -0,5 bar
 Überlastungsgrenzen -1 bar und 16 bar
 PTFE-Vorlagemembran . . . 0 bar und 16 bar, nicht
 für Vakuum geeignet

Ausgang

Pneumatischer Druck entsprechend Eingangsdruck
 bei Meßanfagsabsenkung. Eingangsdruck plus
 Meßanfagsabsenkung
 max. Ausgangsdruck 10 bar
 Bürdencharakteristik
 (gemessen bei 0,5 bar
 Ausgangsdruck) +3 % bei Luftaufnahme
 105 l/h / 60 l/h ²⁾
 -3 % bei Luftabgabe
 230 l/h / 130 l/h ²⁾
 Ansprechschwelle. < 0,1 mbar

Umgebungsbedingungen

Betriebstemperatur und Anwendungsklasse
 Druckmittler ohne
 Meßanfagsabsenkung . . -25 bis +200 °C
 Druckmittler mit
 Meßanfagsabsenkung . . -25 bis +125 °C
 Tantal-Ausführung -25 bis +155 °C
 PTFE-Vorlagemembran . . -25 bis +100 °C
 Lagertemperatur -40 bis +125 °C
 Feuchte ≤ 100 %, Betauung zulässig
 Schutzart IP 54, IP 66 ³⁾

Einflußfehler

Hilfsenergieeinfluß ≤ 1 %/0,1 bar
 Umgebungs- und Meßstofftemperatureinfluß
 Druckmittler ohne
 Meßanfagsabsenkung . . ≤ 0,5 mbar/10 K
 Druckmittler mit
 Meßanfagsabsenkung . . ≤ 1 mbar/10 K
 Tantal-Ausführung ≤ 2 mbar/10 K
 PTFE-Vorlagemembran . . ≤ 1 mbar/10 K

Ausgangsdruck bis		1 bar	2 bar	4 bar	6 bar	10 bar
Fehler- grenze	Druckmittler ohne Meßanfagsabsenkung und Tantal-Ausführung (mbar)	≤ 1,5	≤ 3	≤ 6	≤ 12	≤ 20
	Druckmittler mit Meßanfagsabsenkung und Druckmittler mit PTFE-Vorlagemembran (mbar)	≤ 3	≤ 4	≤ 7	≤ 12	≤ 20
Hysterese	Druckmittler ohne Meßanfagsabsenkung (mbar)	≤ 0,1	≤ 0,2	≤ 0,3	≤ 0,5	≤ 1
	Druckmittler mit Meßanfagsabsenkung (mbar)	≤ 0,2	≤ 0,3	≤ 0,4	≤ 0,6	≤ 1
	Tantal-Ausführung und Druckmittler mit PTFE-Vorlagemembran (mbar)	≤ 0,5	≤ 0,6	≤ 0,7	≤ 1	≤ 1,5
max. Luftaufnahme (l/h)		120	160	210	260	360
max. Luftabgabe (l/h)		900	1400	2200	3000	4500
Eigenluftverbrauch (l/h)		120	160	210	260	360
Hilfsenergie (bar)		1,4	2,5	4,5	6,5	11

Werkstoffe

Meßstoffberührte Teile WNr. 1.4571, Tantal;
 PTFE-Vorlagemembran
 Dichtungsringe Viton
 Sonstige Teile Messing, matt vernickelt

Montage ⁴⁾

Nennlage Membrane senkrecht
 Betriebslage bei Bestellung angeben
 Pneumatische Anschlüsse . . Innengewinde 1/4-NPT

Gewicht. ca. 1,5 kg

1) Technische Daten gemessen unter Normalbedingungen
 2) Ausführung mit Meßanfagsabsenkung

3) Wenn Entlüftung über Rohr bzw. Schlauch erfolgt
 4) Weist der Gegenflansch Unebenheiten auf, so ist mit einem
 zusätzlichen Meßfehler ≤ 1 mbar zu rechnen

MODEL CODES

Pneumatischer Druckmittler		139PP				
Meßanfang						
bar	psi					
0,01	0,15	-A			
-0,5	-7,5 (a)	-B			
Material meßstoffberührte Teile						
1.4571 (316Ti)		S			
Tantal		T			
Version						
Membrane vorgezogen (Zelle geschraubt) (nicht mit Material T)			E		
Membrane glatt (Zelle geschweißt) (b)			F		
Einbaulage						
waagrecht, Meßseite oben				A	
waagrecht, Meßseite unten				B	
Membrane senkrecht				C	
Ausgangsdruck						
bis 1 bar					1
bis 2 bar					2
bis 4 bar					3
bis 6 bar					4
bis 10 bar					5
Option						
PTFE-Folie mit Silikonöl (nur für Version F) (c)					-P
Deutsche Zulassungen						
Zone 0 nach VbF für Al, All, B (d) (e)					-E
Zone 0 nach VbF für Al, All, B (mit Ausnahme von Schwefelkohlenstoff CS ₂) (d)					-F
Zertifikate						
EN 10204-2.1 (DIN 50 049-2.1)					-1
EN 10204-2.3 (DIN 50 049-2.3)					-2
Meßstellenbeschriftung						
gestempelt mit wetterfester Farbe					-S
rostfreies Stahlschild mit Draht befestigt					-L
Anschlußverschraubung siehe EOO9001						

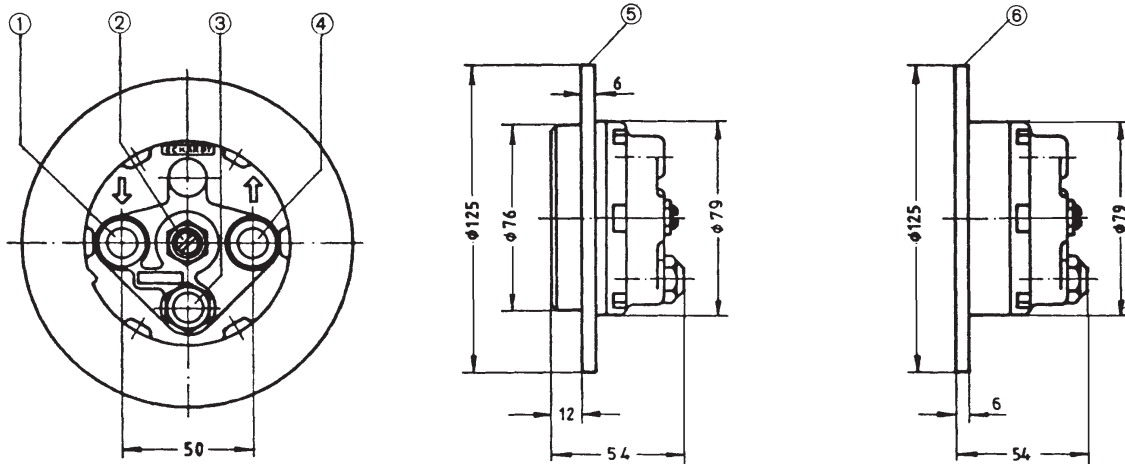
Beispiel: 139PP -A S E A 2 -ES

Fußnoten

- (a) Ausgang = Eingang + 0,5 bar
- (b) Verwendung für Lebensmittelindustrie
- (c) Nicht für Vakuum geeignet
- (d) Nicht für Material T, nicht für Version E
- (e) Nicht mit Option -P

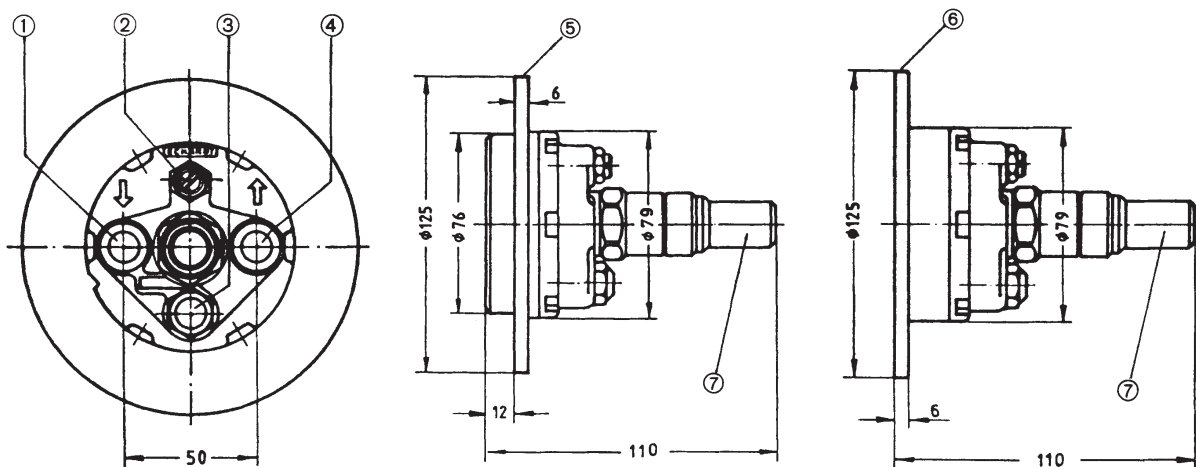
MASSZEICHNUNGEN

Druckmittler 1:1



alle Maße in mm

Druckmittler mit
Meßanfangsabsenkung



- 1 Zuluft, 1/4-NPT Innengewinde
- 2 Ventileinsatz für Nullpunkteinstellung
- 3 Entlüftung mit Sintermetallfilter
- 4 Ausgang, 1/4-NPT Innengewinde

- 5 Membrane vorgezogen, Zelle geschraubt
- 6 Membrane bündig mit Dichtleiste, Zelle eingeschweißt
- 7 Meßanfangseinstellung

Änderungen vorbehalten - Nachdruck, Vervielfältigung und Übersetzung nicht gestattet. Die Nennung von Waren oder Schriften erfolgt in der Regel ohne Erwähnung bestehender Patente, Gebrauchsmuster oder Warenzeichen. Das Fehlen eines solchen Hinweises begründet nicht die Annahme, eine Ware oder ein Zeichen seien frei.

FOXBORO ECKARDT GmbH

Postfach 50 03 47

D-70333 Stuttgart

Tel. # 49(0)711 502-0

Fax # 49(0)711 502-597

DOKT 535 698 011

